

Niple com bico dosador de lubrificação em forma de cone, de acordo com a norma DIN 71412, forma C, ângulo de 90°, sextavado

Descrição do artigo/Imagens dos produtos



Descrição

Material:

Aço ou aço inoxidável 1.4305.

Versão:

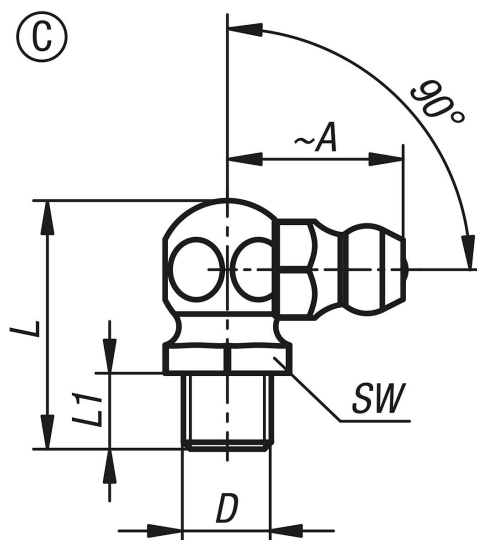
Aço endurecido, mín. 550 HV 1, zincado.

Aço inoxidável com superfície sem tratamento.

Indicação:

Bicos dosadores de lubrificação cônicos possuem rosca cônica. Eles são apropriados para pontos de lubrificação que precisam ser lubrificados frequentemente e de forma confiável. Devido à sua versatilidade de aplicação, pertencem aos tipos de bicos dosadores mais usados no mercado.

Desenhos



Visão geral dos artigos

| Código do artigo | Forma | Tipo da forma | Material do corpo básico | A | D | L máx. | L1 | SW |
|------------------|-------|-------------------------------|--------------------------|----|---------|--------|-----|----|
| K1132.1306100 | C | angulado em 90° com sextavado | aço | 13 | M6X1 | 18 | 5,5 | 9 |
| K1132.1308100 | C | angulado em 90° com sextavado | aço | 13 | M8X1 | 18 | 5,5 | 9 |
| K1132.1308125 | C | angulado em 90° com sextavado | aço | 12 | M8X1,25 | 18 | 5,5 | 9 |
| K1132.1310100 | C | angulado em 90° com sextavado | aço | 14 | M10X1 | 18 | 5,5 | 11 |
| K1132.1310150 | C | angulado em 90° com sextavado | aço | 14 | M10X1,5 | 18 | 5,5 | 11 |
| K1132.1318 | C | angulado em 90° com sextavado | aço | 14 | R1/8 | 18 | 5,5 | 11 |
| K1132.1314 | C | angulado em 90° com sextavado | aço | 14 | R1/4 | 22 | 6 | 14 |
| K1132.2306100 | C | angulado em 90° com sextavado | aço inoxidável | 13 | M6X1 | 18 | 5,5 | 9 |
| K1132.2308100 | C | angulado em 90° com sextavado | aço inoxidável | 13 | M8X1 | 18 | 5,5 | 9 |
| K1132.2308125 | C | angulado em 90° com sextavado | aço inoxidável | 13 | M8X1,25 | 18 | 5,5 | 9 |
| K1132.2310100 | C | angulado em 90° com sextavado | aço inoxidável | 14 | M10X1 | 18 | 5,5 | 11 |
| K1132.2310150 | C | angulado em 90° com sextavado | aço inoxidável | 14 | M10X1,5 | 20 | 5,5 | 11 |
| K1132.2318 | C | angulado em 90° com sextavado | aço inoxidável | 14 | R1/8 | 18 | 5,5 | 11 |
| K1132.2314 | C | angulado em 90° com sextavado | aço inoxidável | 14 | R1/4 | 22 | 6 | 14 |

Niple com bico dosador de lubrificação em forma de cone, de acordo com a norma DIN 71412, forma C, ângulo de 90°, sextavado

Visão geral dos artigos
