

Pinos de retenção de aço ou aço inoxidável com manípulo de cabeça cogumelo plástico e trava rosca

Descrição do artigo/Imagens dos produtos



Descrição

Material:

Versão em aço:

Pino de guia para travamento não temperado:

Bucha roscada e pino de guia fabricados em aço de usinagem fácil.

Versão em aço inoxidável:

Pino de guia para travamento não temperado:

Bucha roscada 1.4305.

Pino de guia para travamento 1.4034.

Manípulo de cabeça cogumelo em termoplástico grafite escuro.

Trava rosca em poliamida azul.

Versão:

Versão em aço:

Pino de guia para travamento endurecido, retificado e brunido.

Versão em aço inoxidável:

Pino de guia para travamento endurecido, retificado, superfície sem tratamento.

Indicação:

Os pinos de retenção são utilizados para evitar alterações da posição de engate, causadas por forças transversais. Somente após a retirada manual do pino, é possível fazer o deslocamento para outra posição de engate. Se a retirada do pino for efetuada por um longo período de tempo, e se for preciso evitar, que o pino de guia para travamento recue, deve-se utilizar a forma CP.

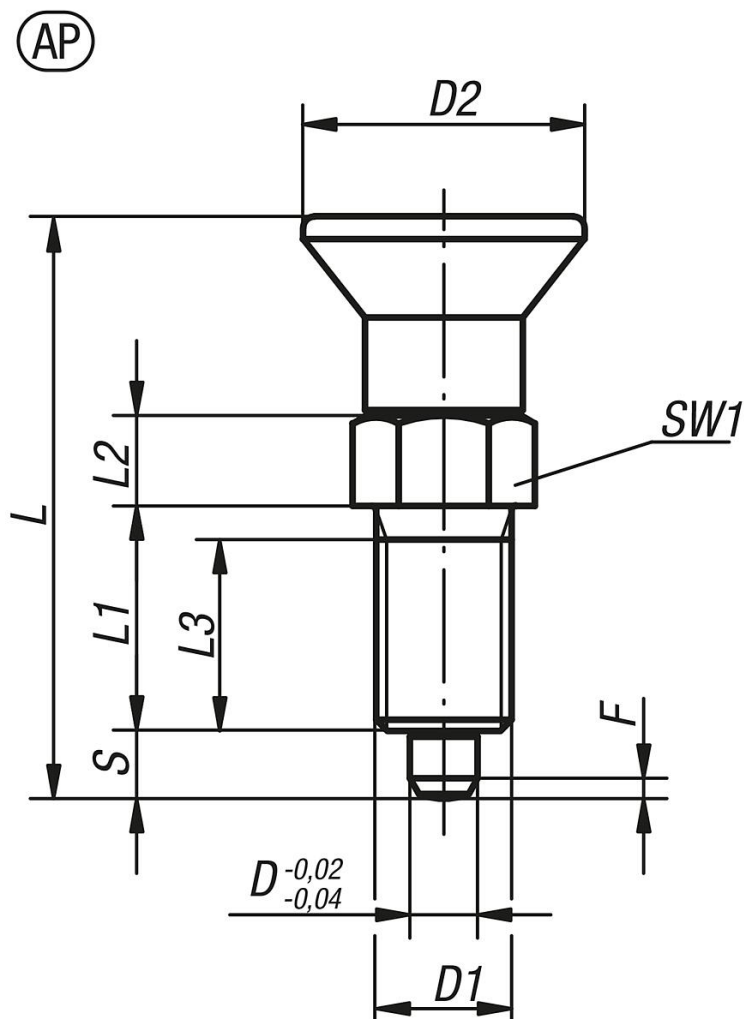
Através do trava-rosca é possível ajustar a profundidade de montagem exatamente sobre os componentes existentes, dispensando assim batimentos desnecessários. O trava rosca é composto por uma camada de poliamida aderente autotravante, aplicada localmente em pontos (manchas).

Sob consulta:

Versões especiais.

Pinos de retenção de aço ou aço inoxidável com manípulo de cabeça cogumelo plástico e trava rosca

Desenhos



Visão geral dos artigos

Código do artigo	Material do corpo básico	Forma	D	D1	D2	L	L1	L2	L3	Curso S	SW1	F x 30°	Força de mola inicial F1 aprox. N	Força de mola final F2 aprox. N
K1096.91903	aço	AP	3	M6x0,75	14	31,5	12	5	10	3,5	8	0,8	4,5	10
K1096.91004	aço	AP	4	M8x1	18	38,5	15	6	13	4	10	1	6	12
K1096.91105	aço	AP	5	M10x1	21	43,5	17	7	15	5	13	1,3	5	12
K1096.91206	aço	AP	6	M12x1,5	25	51,7	20	8	17	6	14	1,8	6	14
K1096.91308	aço	AP	8	M16x1,5	33	68	26	10	23	8	19	2,3	15	35
K1096.91410	aço	AP	10	M20x1,5	33	74	28	12	25	10	22	2,8	15	34
K1096.91412	aço	AP	12	M20x1,5	33	78	28	14	25	12	22	2,8	15	39
K1096.91516	aço	AP	16	M24x2	40	96	32	18	28	16	27	3,2	20	46
K1096.091903	aço inoxidável	AP	3	M6x0,75	14	31,5	12	5	10	3,5	8	0,8	4,5	10
K1096.091004	aço inoxidável	AP	4	M8x1	18	38,5	15	6	13	4	10	1	6	12
K1096.091105	aço inoxidável	AP	5	M10x1	21	43,5	17	7	15	5	13	1,3	5	12
K1096.091206	aço inoxidável	AP	6	M12x1,5	25	51,7	20	8	17	6	14	1,8	6	14
K1096.091308	aço inoxidável	AP	8	M16x1,5	33	68	26	10	23	8	19	2,3	15	35
K1096.091410	aço inoxidável	AP	10	M20x1,5	33	74	28	12	25	10	22	2,8	15	34
K1096.091412	aço inoxidável	AP	12	M20x1,5	33	78	28	14	25	12	22	2,8	15	39
K1096.091516	aço inoxidável	AP	16	M24x2	40	96	32	18	28	16	27	3,2	20	46

**Pinos de retenção de aço ou aço inoxidável com manípulo de cabeça
cogumelo plástico e trava rosca**

Visão geral dos artigos
