

Arruela cônica forma G, $D4 > D3$, DIN 6319, edição 10/01

Descrição do artigo/Imagens dos produtos



Descrição

Material:

Aço temperado ou aço inoxidável.

Versão:

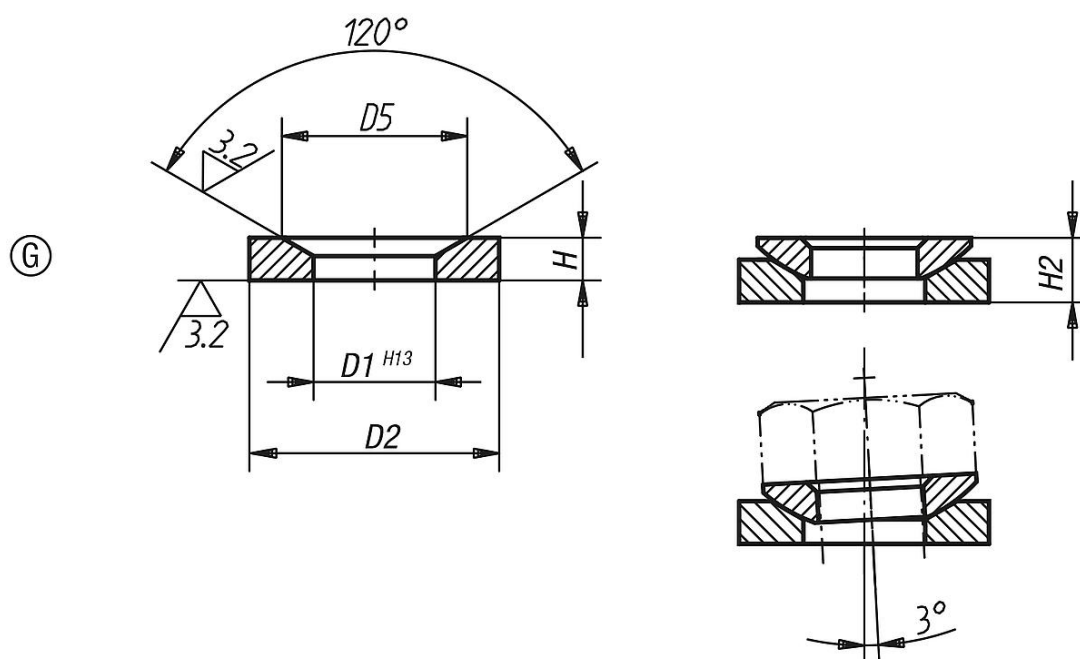
Versão em aço temperado com dureza HV 390 \pm 40.

Versão em aço inoxidável não endurecido, superfície sem proteção anticorrosiva.

Indicação:

Para orifícios oblongos devem ser utilizadas arruelas cônicas da versão G.

Desenhos



Visão geral dos artigos

Código do artigo	Material do corpo básico	Forma	D1	D2	D5	H	H2	Capacidade de carga máx. kN (apenas com carga estática)
K0729.305	aço temperado	G	6	15	9,25	2,5	3,5	6,5
K0729.306	aço temperado	G	7,1	17	11	4	5,4	9
K0729.308	aço temperado	G	9,6	24	14,5	5	7,1	17
K0729.310	aço temperado	G	12	30	18,5	5	7,3	26
K0729.312	aço temperado	G	14,2	36	20	6	9	38
K0729.314	aço temperado	G	16,5	40	24,8	6	9,5	53
K0729.316	aço temperado	G	19	44	26	7	10,4	73
K0729.320	aço temperado	G	23,2	50	31	8	12,2	117
K0729.324	aço temperado	G	28	60	37	10	15,7	168
K0729.330	aço temperado	G	35	68	49	12	19,7	269
K0729.336	aço temperado	G	42	80	60	12	20,3	394
K0729.0306	aço inoxidável	G	7,1	17	11	4	5,4	6
K0729.0308	aço inoxidável	G	9,6	24	14,5	5	7,1	12
K0729.0310	aço inoxidável	G	12	30	18,5	5	7,3	16
K0729.0312	aço inoxidável	G	14,2	36	20	6	9	24
K0729.0316	aço inoxidável	G	19	44	26	7	10,4	45
K0729.0320	aço inoxidável	G	23,2	50	31	8	12,2	71

Arruela cônica forma G, D4>D3, DIN 6319, edição 10/01**Visão geral dos artigos**

Código do artigo	Material do corpo básico	Forma	D1	D2	D5	H	H2	Capacidade de carga máx. kN (apenas com carga estática)
K0729.0324	aço inoxidável	G	28	60	37	10	15,7	105
K0729.0330	aço inoxidável	G	35	68	49	12	19,7	191