

## Pés niveladores de aço ou aço inoxidável forma D

Descrição do artigo/Imagens dos produtos



### Descrição

#### Material:

Base, fuso roscado em aço ou aço inoxidável.  
Suporte de borracha (NBR) 80 Shore.

#### Versão:

Base para fuso roscado em aço, galvanizado.  
Base em aço inoxidável, polido.  
Fuso roscado em aço inoxidável, superfície sem tratamento.  
Suporte de borracha vulcanizado, preto.

#### Indicação:

Pé nivelador de aço ou aço inoxidável com fuso roscado com mancal giratório e superfície de apoio em borracha. O suporte maciço em borracha é ligado firmemente ao prato de metal por vulcanização. O suporte de borracha adere de maneira excepcional ao solo. Ele amortece vibrações mecânicas e dificulta a transmissão de oscilações e impactos para o piso.

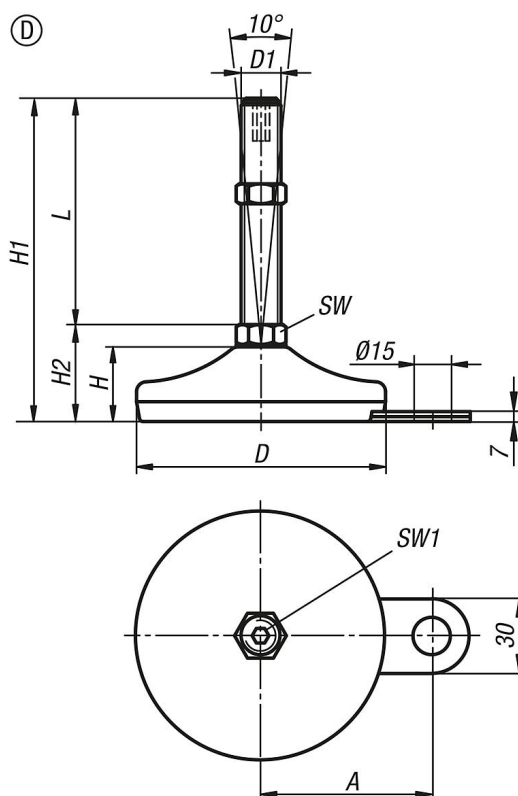
Os valores de carga informados na tabela referem-se a uma série de tentativas, em que é aplicada uma carga estática vertical em relação ao prato no meio do fuso. Forças radiais exercidas, originadas por vibrações ou outros efeitos de movimentação, influenciam a capacidade de suporte de carga e não foram levadas em consideração no cálculo dos valores informados.

Com pés de aço inoxidável, o tamanho de chave é feito com duas arestas a partir do tamanho de fuso M16.

Fornecimento com porca adequada.

## Pés niveladores de aço ou aço inoxidável forma D

### Desenhos



### Visão geral dos artigos

Código do artigo	Forma	Material do corpo básico	A	D	D1	H	H1	H2	SW	SW1	L	Capacidade de carga máx. kN (apenas com carga estática)
K0739.4106010X50	D	aço	45	60	M10	22	82	32	14	5	50	7
K0739.4106012X50	D	aço	45	60	M12	22	82	32	14	6	50	7
K0739.4106012X100	D	aço	45	60	M12	22	132	32	14	6	100	7
K0739.4106016X75	D	aço	45	60	M16	22	108	33	16	8	75	7
K0739.4106016X100	D	aço	45	60	M16	22	133	33	16	8	100	7
K0739.4106016X150	D	aço	45	60	M16	22	183	33	16	8	150	7
K0739.4106016X200	D	aço	45	60	M16	22	233	33	16	8	200	7
K0739.4206010X50	D	aço inoxidável	45	60	M10	22	82	32	14	5	50	7
K0739.4206012X50	D	aço inoxidável	45	60	M12	22	82	32	14	6	50	7
K0739.4206012X100	D	aço inoxidável	45	60	M12	22	132	32	14	6	100	7
K0739.4206016X75	D	aço inoxidável	45	60	M16	22	108	33	13	8	75	7
K0739.4206016X100	D	aço inoxidável	45	60	M16	22	133	33	13	8	100	7
K0739.4206016X150	D	aço inoxidável	45	60	M16	22	183	33	13	8	150	7
K0739.4206016X200	D	aço inoxidável	45	60	M16	22	233	33	13	8	200	7