

Dobradiças de mola de aço, aço inoxidável ou alumínio 50 mm

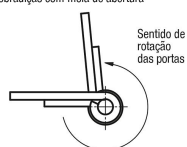
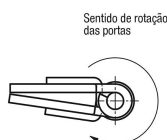
Descrição do artigo/Imagens dos produtos



Dobradiças com mola de fechamento



Dobradiças com mola de abertura



Descrição

Material:

Aço, aço inoxidável 1.4301 ou alumínio 5754.

Mola tensora de aço ou aço inoxidável.

Versão:

Aço zincado.

Aço inoxidável ou alumínio com superfície sem tratamento.

Mola tensora de liga de zinco-alumínio.

Indicação:

Dobradiças em versão laminada.

Ângulo de abertura de 270°.

Torque da mola de abertura automática:

$M(0^\circ) : 1,5 \text{ Nm} / M(90^\circ) : 1,1 \text{ Nm} / M(180^\circ) : 0,65 \text{ Nm}$

Torque da mola de fechamento automático:

$M(0^\circ) : 0,25 \text{ Nm} / M(90^\circ) : 0,65 \text{ Nm} / M(180^\circ) : 1,1 \text{ Nm}$

Nas dobradiças de alumínio, as molas tensoras são de aço com uma liga de zinco-alumínio.

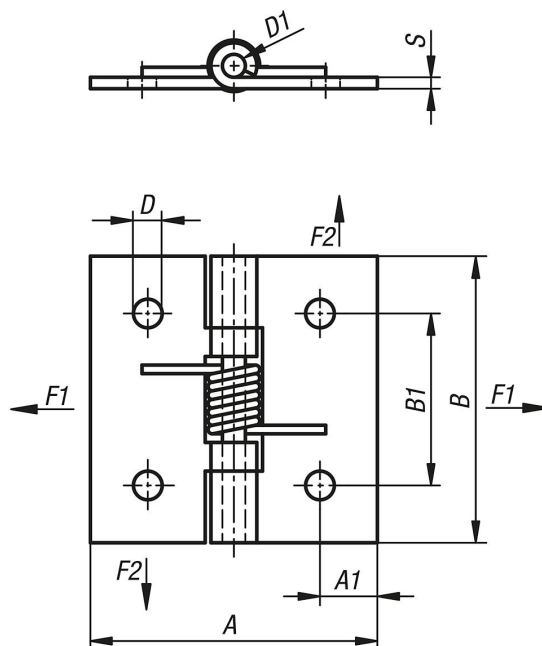
Os valores denominados de carga das dobradiças são valores de referência não vinculativos e não levam em conta os fatores de segurança, portanto, excluem quaisquer termos de responsabilidade. Os dados mencionados são de caráter informativo e não garantem as propriedades de forma legal.

Os valores de carga foram apurados sob condições laboratoriais. A aplicação adequada das dobradiças é de inteira responsabilidade do usuário.

Fatores como a grande diversidade de materiais, nas quais as dobradiças são fixadas, tipos de fixação, condições climáticas e o desgaste podem influenciar os valores determinados.

Dobradiças de mola de aço, aço inoxidável ou alumínio 50 mm

Desenhos



Visão geral dos artigos

Código do artigo	Versão 1	Material do corpo básico	A	A1	B	B1	D	D1	S	F1 N	F2 N
K1173.50500	mola de abertura	aço	50	9	50	30	5	4	2	1200	1200
K1173.150500	mola de abertura	aço inoxidável A2	50	10	50	30	5	4	2	2780	2830
K1173.250500	mola de abertura	alumínio	50	9	50	30	5	4	2	1030	2110
K1173.50501	mola de fechamento	aço	50	9	50	30	5	4	2	1200	1200
K1173.150501	mola de fechamento	aço inoxidável A2	50	10	50	30	5	4	2	2780	2830
K1173.250501	mola de fechamento	alumínio	50	9	50	30	5	4	2	1030	2110