

Dobradiças de mola de aço, aço inoxidável ou alumínio 50 mm, mola de fecho

Descrição do artigo/Imagens dos produtos



Descrição

Material:

Aço, aço inoxidável 1.4301 ou alumínio 5754.
Mola tensora de aço ou aço inoxidável.

Versão:

Aço zincado.
Aço inoxidável ou alumínio com superfície sem tratamento.
Mola tensora de liga de zinco-alumínio.

Indicação:

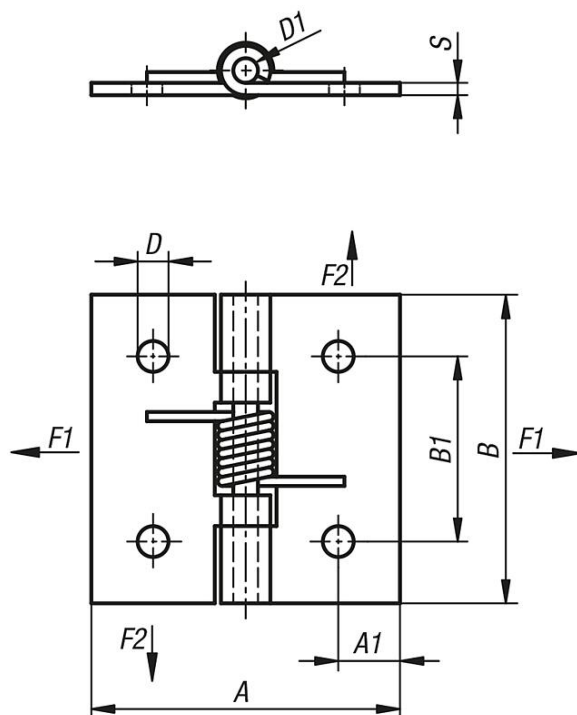
Dobradiças na versão laminada.
Ângulo de abertura 270°.

Torque da mola:

$M(0^\circ) : 0,25 \text{ Nm} / M(90^\circ) : 0,65 \text{ Nm} / M(180^\circ) : 1,1 \text{ Nm}$

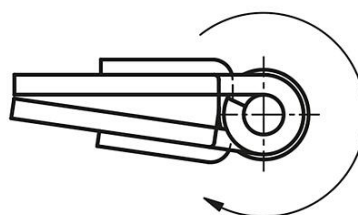
Nas dobradiças de alumínio, as molas tensoras são de aço com uma liga de zinco-alumínio.

Desenhos



Dobradiças com mola de fechamento

Sentido de rotação das portas



Dobradiças de mola de aço, aço inoxidável ou alumínio 50 mm, mola de fecho

Visão geral dos artigos

Código do artigo	Material do corpo básico	A	A1	B	B1	D	D1	S
K1173.50501	aço	50	9	50	30	5	4	2
K1173.150501	aço inoxidável A2	50	10	50	30	5	4	2
K1173.250501	alumínio	50	9	50	30	5	4	2