

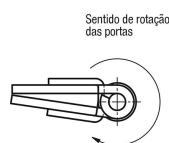
# Dobradiças de mola Dobradiças com mola de tração e perfil em alumínio

## 0,7 Nm

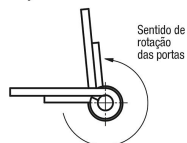
Descrição do artigo/Imagens dos produtos



Dobradiças com mola de fechamento



Dobradiças com mola de abertura



### Descrição

#### Material:

Alumínio 6060 T5.  
Capa de cobertura PA 6.6.  
Arruelas POM.

#### Versão:

Preto anodizado.  
Incolor anodizado.

#### Indicação:

As dobradiças são equipadas com uma mola tensora integrada de aço. Isso permite a abertura e o fechamento automático de portas e tampas.

Ângulo de abertura de 270°.

Torque da mola abrindo:

M(0°): 0,7 Nm/M(90°): 0,45 Nm/M(180°): 0,23 Nm

Torque da mola fechando:

M(0°): 0,23 Nm/M(90°):0,45 Nm/M(180°): 0,7 Nm

As dobradiças são projetadas para mais de 30.000 ciclos de operação.

Fixação com parafusos de cabeça cilíndrica de acordo com a norma DIN 912/ DIN EN ISO 4762.

Os valores denominados de carga das dobradiças são valores de referência não vinculativos e não levam em conta os fatores de segurança, portanto, excluem quaisquer termos de responsabilidade. Os dados mencionados são de caráter informativo e não garantem as propriedades de forma legal.

Os valores de carga foram apurados sob condições laboratoriais. A aplicação adequada das dobradiças é de inteira responsabilidade do usuário.

Fatores como a grande diversidade de materiais, nas quais as dobradiças são fixadas, tipos de fixação, condições climáticas e o desgaste podem influenciar os valores determinados.

#### Faixa de temperatura:

de -20°C a +80°C

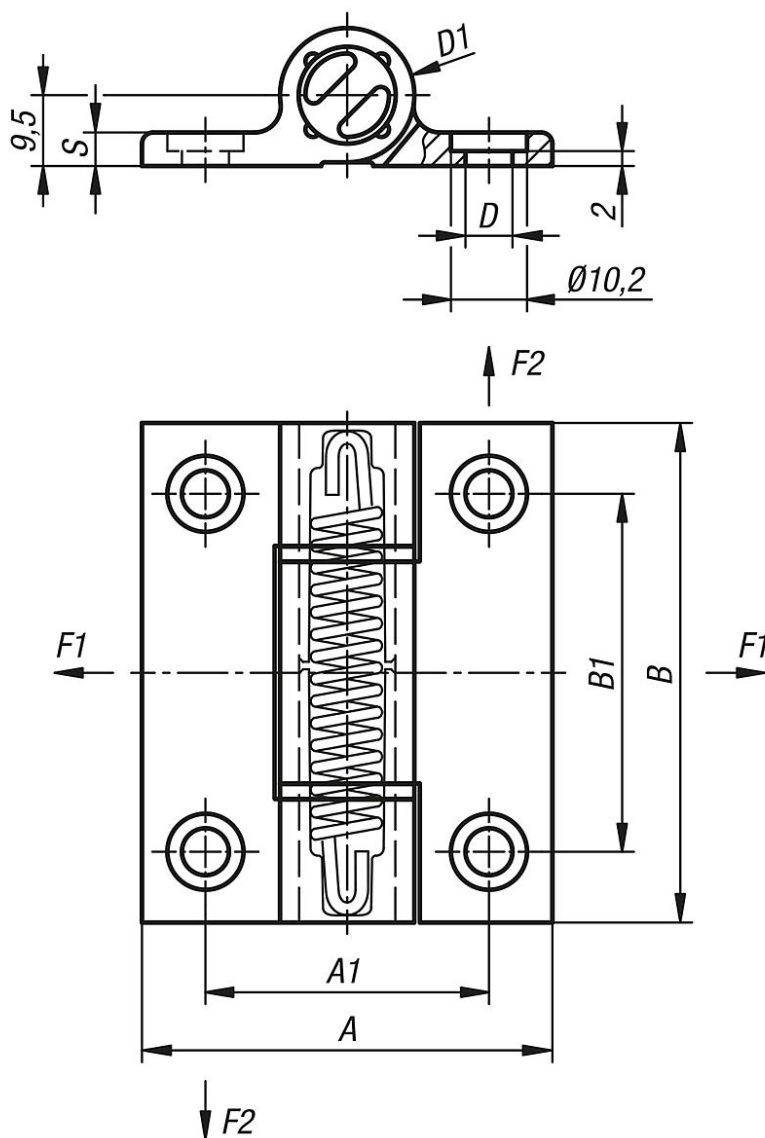
#### Acessórios:

Parafuso de cabeça cilíndrica com sextavado interno DIN 912/DIN EN ISO 4762.

# Dobradiças de mola Dobradiças com mola de tração e perfil em alumínio

## 0,7 Nm

### Desenhos



### Visão geral dos artigos

#### Dobradiças de mola Dobradiças com mola de tração e perfil em alumínio 0,7 Nm

Código do artigo	Versão 1	Cor do corpo básico	Superfície Corpo básico	A	A1	B	B1	D	D1	S	F1 N	F2 N
K1180.556701	mola de abertura	preto	anodizado	55	38	67	48	6,3	18	4,5	5000	4200
K1180.55670	mola de abertura	incolor	anodizado	55	38	67	48	6,3	18	4,5	5000	4200
K1180.556711	mola de fechamento	preto	anodizado	55	38	67	48	6,3	18	4,5	5000	4200
K1180.55671	mola de fechamento	incolor	anodizado	55	38	67	48	6,3	18	4,5	5000	4200