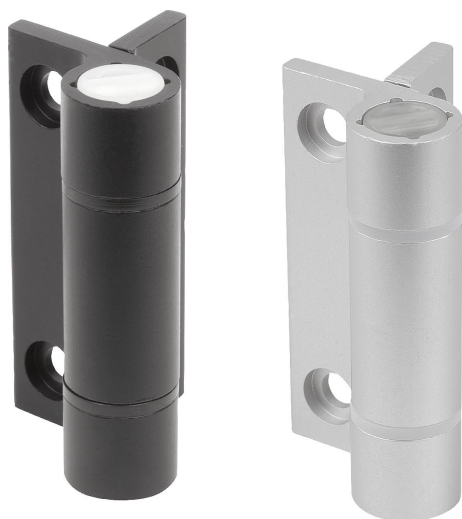


# Dobradiças de mola Dobradiças com mola de tração e perfil em alumínio

## 1,3 Nm, mola de abertura

Descrição do artigo/Imagens dos produtos



### Descrição

#### Material:

Alumínio 6060 T5.  
Capa de cobertura PA 6.6.  
Arruelas POM.

#### Versão:

Preto anodizado.  
Incolor anodizado.

#### Indicação:

As dobradiças são equipadas com uma mola tensora integrada de aço, a qual permite a abertura e fechamento automático de portas e abas.  
Ângulo de abertura 180°.

Torque da mola:

$M(0^\circ) : 1,3 \text{ Nm} / M(90^\circ) : 1,1 \text{ Nm} / M(180^\circ) : 0,9 \text{ Nm}$

As dobradiças são projetadas para mais de 10.000 ciclos de operação.

Fixação por parafusos de cabeça cilíndrica conforme DIN 912/ DIN EN ISO 4762.

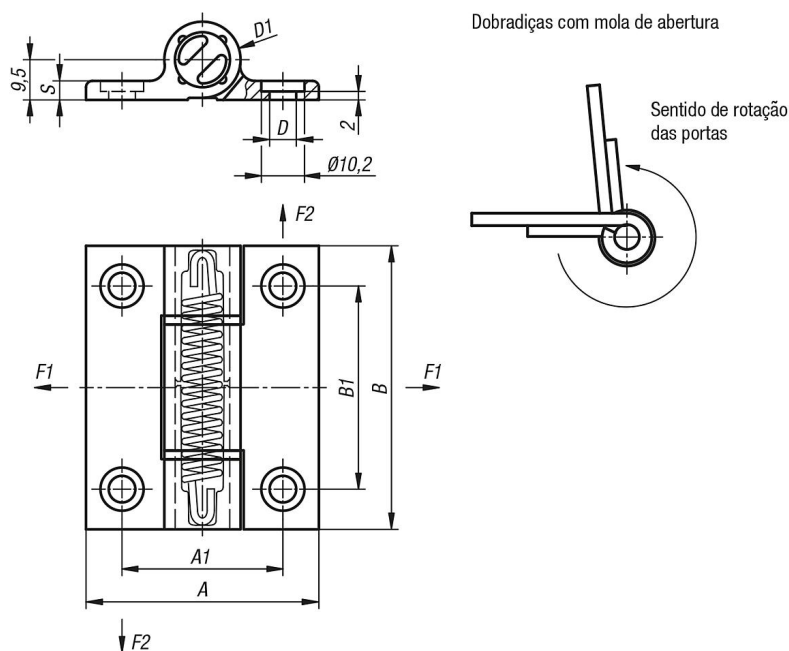
#### Faixa de temperatura:

de  $-20^\circ\text{C}$  a  $+80^\circ\text{C}$

#### Acessórios:

Parafuso de cabeça cilíndrica com sextavado interno DIN 912/DIN EN ISO 4762.

### Desenhos



**Dobradiças de mola Dobradiças com mola de tração e perfil em alumínio****1,3 Nm, mola de abertura**

Visão geral dos artigos

Código do artigo	Cor do corpo básico	Superfície Corpo básico	A	A1	B	B1	D	D1	S	F1 N	F2 N
<b>K1181.556701</b>	preto	anodizado	55	38	67	48	6,3	18	4,5	5000	4200
<b>K1181.55670</b>	incolor	anodizado	55	38	67	48	6,3	18	4,5	5000	4200