

Dobradiças de mola Dobradiças com mola de tração e perfil em alumínio 1,3 Nm, mola de fecho

Descrição do artigo/Imagens dos produtos



Descrição

Material:

Alumínio 6060 T5.
Capa de cobertura PA 6.6.
Arruelas POM.

Versão:

Preto anodizado.
Incolor anodizado.

Indicação:

As dobradiças são equipadas com uma mola tensora integrada de aço, a qual permite a abertura e fechamento automático de portas e abas.
Ângulo de abertura 180°.

Torque da mola:

M(0°) : 0,5 Nm / M(90°) : 0,7 Nm / M(180°) : 1 Nm

As dobradiças são projetadas para mais de 10.000 ciclos de operação.

Fixação por parafusos de cabeça cilíndrica conforme DIN 912/ DIN EN ISO 4762.

Faixa de temperatura:

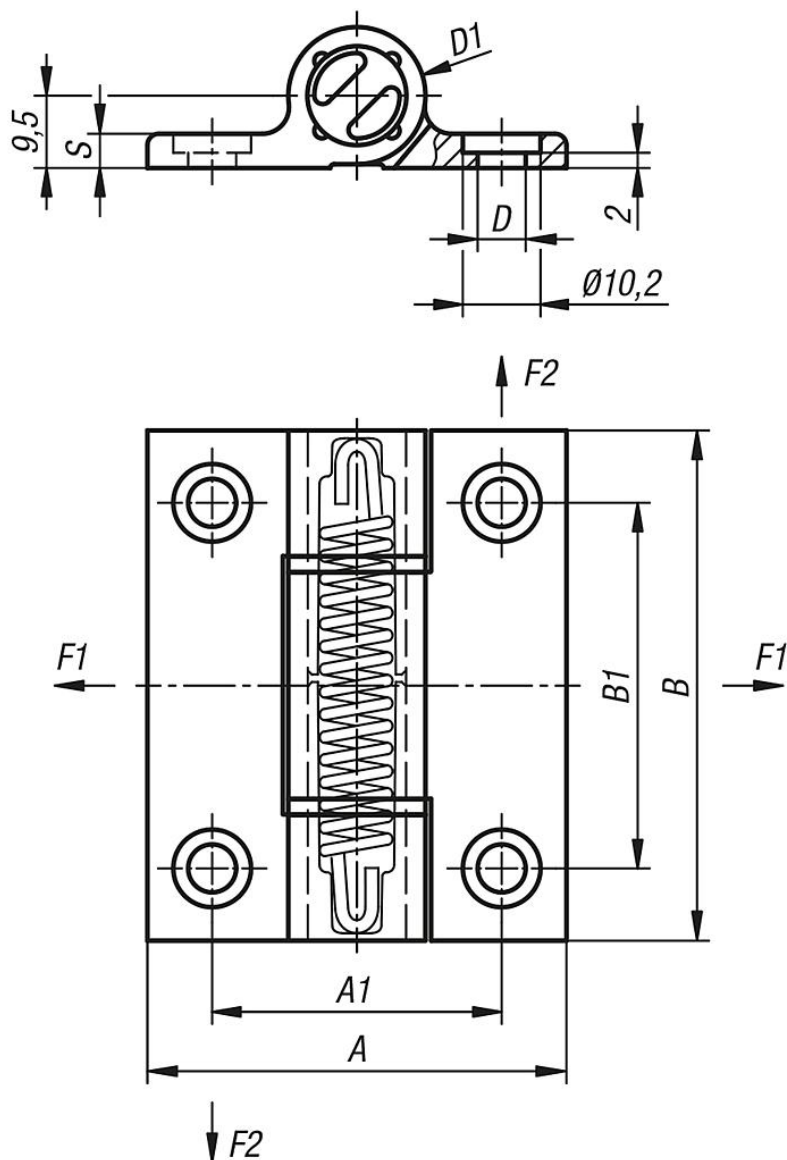
de -20°C a +80°C

Acessórios:

Parafuso de cabeça cilíndrica com sextavado interno DIN 912/DIN EN ISO 4762.

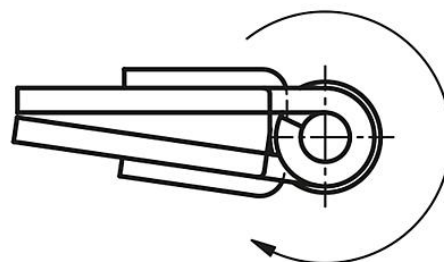
Dobradiças de mola Dobradiças com mola de tração e perfil em alumínio
1,3 Nm, mola de fecho

Desenhos



Dobradiças com mola de fechamento

Sentido de rotação das portas



Visão geral dos artigos

Código do artigo	Cor do corpo básico	Superfície Corpo básico	A	A1	B	B1	D	D1	S	F1 N	F2 N
K1181.556711	preto	anodizado	55	38	67	48	6,3	18	4,5	5000	4200
K1181.55671	incolor	anodizado	55	38	67	48	6,3	18	4,5	5000	4200