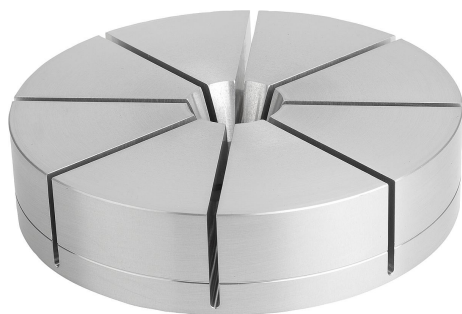


## Pinça para fixação interna

Descrição do artigo/Imagens dos produtos



### Descrição

#### Material:

Liga de alumínio de alta resistência.

#### Versão:

anodizado em cores naturais.

#### Indicação:

Pinças de fixação para fixação de contornos internos.

O contorno da peça de trabalho a ser fixada será instalado na pinça. Elas possibilitam a fixação de superfícies livres e contornos assimétricos.

O mecanismo da pinça possibilita a fixação segura da peça.

Curso de fixação por segmento de pinça (8x) máx. 0,15 mm.

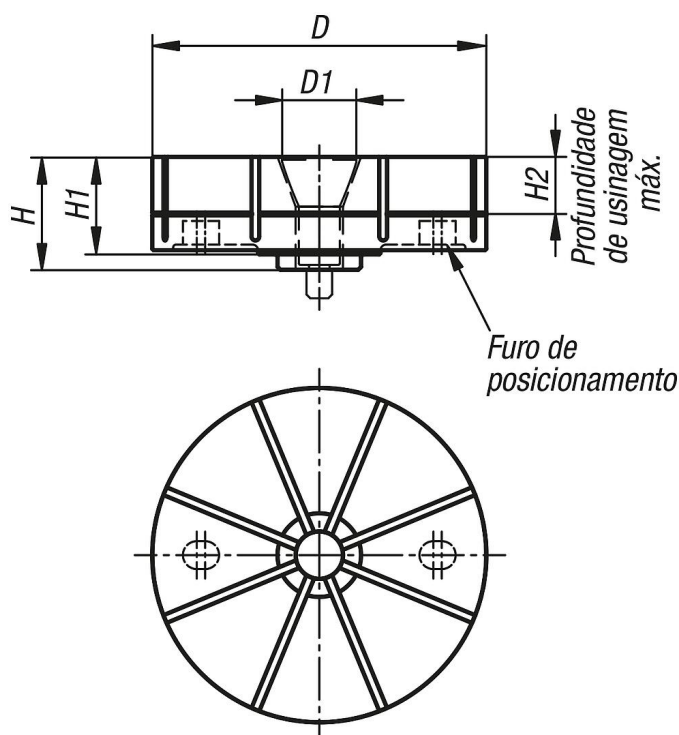
Repetibilidade da peça de trabalho:  $\pm 0,03$ .

Repetibilidade das pinças de fixação:  $\pm 0,02$ .

Na versão para fixação interna, será necessário utilizar um cabeçote cônico de tração, veja artigo K1185

Alojamento adequado, veja artigo K1183.

### Desenhos



## Pinça para fixação interna

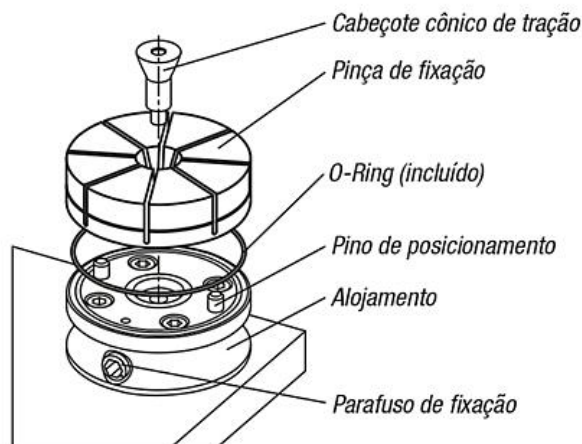
### Desenhos

#### 1. Montagem da pinça de fixação:

- Introduza o anel O-Ring no canal do alojamento.
- Encaixe a pinça sobre o alojamento e verifique se os pinos de posicionamento se encontram alinhados nos furos de posicionamento da pinça de fixação.
- Fixe a pinça com o cabeçote cônico de tração.

#### Indicação:

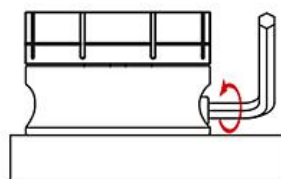
Antes de montar a pinça de fixação, verifique se o cilindro de fixação se encontra totalmente elevado. Para isso, gire o parafuso de fixação em sentido anti-horário até que este pare.



#### 2. Usinagem da pinça de fixação:

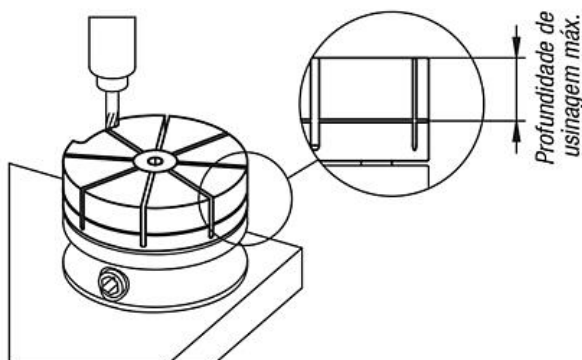
##### 2.1

Eleve o cilindro de fixação completamente e meça o diâmetro externo da pinça. A seguir, efetue o aperto até que o diâmetro externo da pinça aumente em 0,15mm.



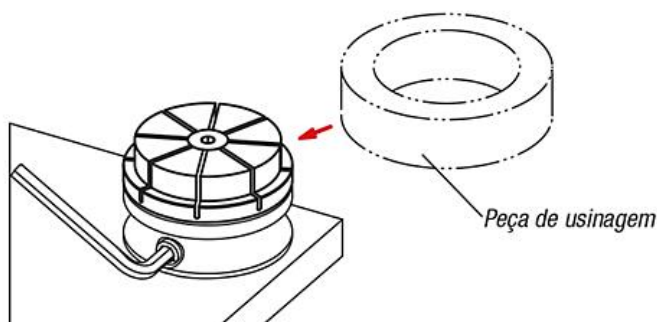
##### 2.2

Introduza o contorno (da peça de usinagem que deve ser fixada) na pinça de fixação.

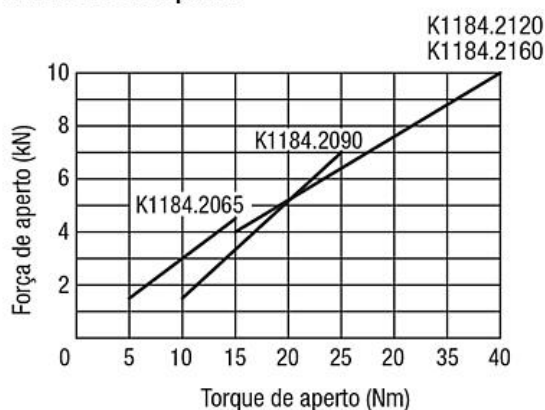


#### 3. Montagem da peça de usinagem:

- Solte o cilindro de fixação e retire o anel de fixação.
- Insira a peça e aperte o cilindro de fixação.



#### Curvas de desempenho



Para evitar a danificação da pinça de fixação, não acione o dispositivo sem a peça de usinagem ou anel de fixação. Por favor, observe o torque de aperto de acordo com a tabela.

## Pinça para fixação interna

### Visão geral dos artigos

---

#### Pinça de aperto para fixação interna

Código do artigo	D	D1	H	H1	H2
K1184.2065	65	22,5	28,5	25	10
K1184.2090	90	27	34,5	30	15
K1184.2120	120	29	40,5	35	20
K1184.2160	160	33	46,5	40	25