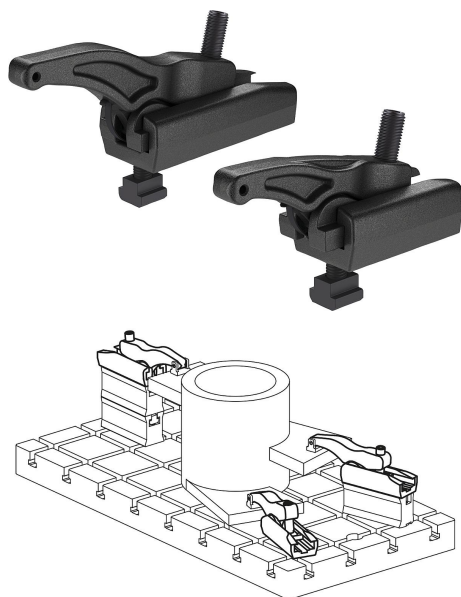


Grampos de força

Descrição do artigo/Imagens dos produtos



Descrição

Material:

Aço temperado.

Versão:

forjados, zincados em preto.

Indicação:

Para diminuir o desgaste do parafuso de ajuste, recomendamos a aplicação de uma pasta para parafusos.

O grampo de força pode ser aumentado adicionalmente, por meio de elemento intermediário.

Elemento de fixação, de suporte, porca de encaixe DIN 508 com parafusos de fixação com classe de resistência 12.9 estão incluídos no fornecimento.

Aplicação:

Através do acionamento do parafuso de ajuste, o braço de fixação será ajustado continuamente na sua altura, fixando assim a peça de usinagem.

Vantagens:

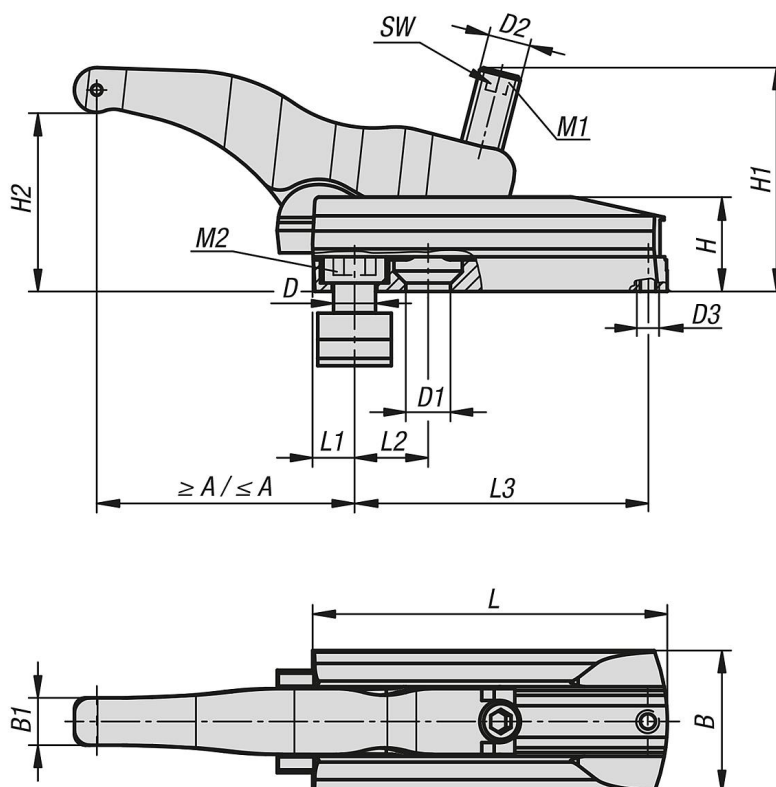
- Forças de aperto muito altas (22-49 kN).
- Baixa estrutura.
- Montagem fácil dos elementos.
- Fixação extremamente rápida e descomplicada.
- Regulável na altura e comprimento, sem escalonamento.
- Aplicável em ranhuras T de 12-28 mm, bem como em sistemas de fixação modular M10, M12, M16, M20.
- Ponteira na variante lisa e recartilhada.

Acessórios:

Elemento de extensão K1206

Posicionadores K1215

Desenhos



Visão geral dos artigos

Grampos de força

Código do artigo	Versão 1	H2	A mín.	A máx.	B	B1	Largura de ranhura	D	D1	D2	D3	H	H1	L	L1	L2	L3	SW	Força de aperto kN	Torque de aperto M1 Nm	Torque de aperto M2 Nm
K1205.112135	versão longa	6-68	13	110	54	18	14	M12	13	M16	M8	36	85	135	13	25	115	8	30	100	70
K1205.116135	versão longa	6-68	16	114	54	18	18	M16	17	M16	M8	36	85	135	16	28	115	8	30	100	150
K1205.116155	versão longa	5-80	16	134	60	20	18	M16	17	M20	M8	42	105	155	16	32	131	10	43	220	150
K1205.120175	versão longa	7-88	19	165	75	25	22	M20	21	M24	M10	52	125	175	19	36	146,5	12	49	220	200
K1205.210065	versão curta	5-38	15	50	45	13	12	M10	-	M12	M6	30	58	65	11	-	47,5	6	22	50	35
K1205.212065	versão curta	5-38	15	50	45	13	14	M12	-	M12	M6	30	58	65	11	-	47,5	6	22	50	40
K1205.212095	versão curta	6-50	12	82	54	18	14	M12	13	M16	M8	36	78	95	12	20	76	8	32	120	70
K1205.216110	versão curta	6-50	15	95	60	20	18	M16	17	M20	M8	42	92	110	15	26	87	10	40	150	150