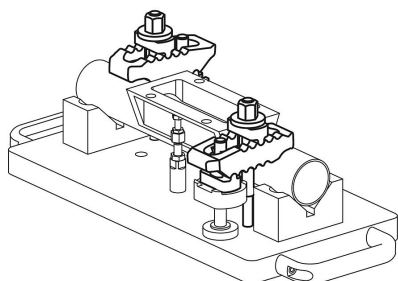
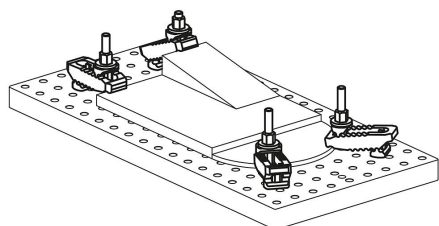
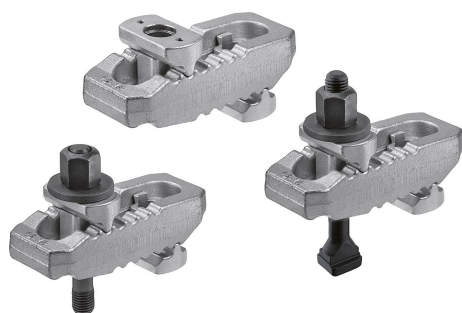


## Grampos reguláveis

### Descrição do artigo/Imagens dos produtos



### Descrição

#### Material:

Aço.

#### Versão:

Forma A: temperado e zincado.

Forma B: temperado e zincado.

Completo com parafusos para ranhuras em T DIN 787, arruela DIN 6340 e porca DIN 6330B.

Forma C: temperado e zincado.

Completo com parafuso prisioneiro DIN 6379, arruela DIN 6340 e porca DIN 6330B.

#### Indicação:

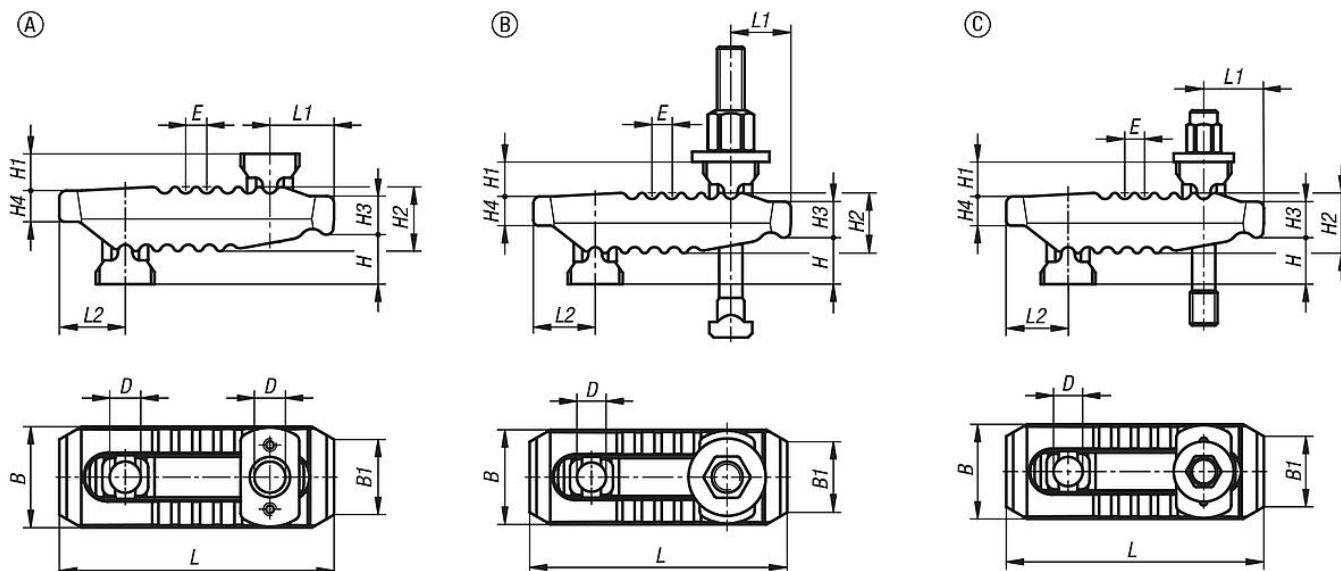
Grampos reguláveis podem se adaptar rapidamente à situação de fixação, além da possibilidade de regulagem direta, sem intervalos. Eles possuem diferentes narizes de fixação nas extremidades, podendo ser girados de acordo com a aplicação.

Com isso, eles se tornam muito mais versáteis, pois podem ser utilizados tanto nos processos de usinagem com ou sem corte, como nas áreas de prensagem e moldagem por injeção.

#### Acessórios:

Extensões de apoio K1204

### Desenhos



### Visão geral dos artigos

### Grampos reguláveis

## Grampos reguláveis

### Visão geral dos artigos

Código do artigo	Forma	Versão 2	B B1 D E	H Faixa de aperto	H1 H2 H3 H4	L L1 L2	Largura de ranhura	Parafuso(s) de fixação	Força de aperto kN
K1165.113115	A	-	44 30 13 11	0-55	18 27 17 12	115 25 30	10-12-14	-	30
K1165.117150	A	-	55 41 17 12	0-70	20 36 21 17	150 35 36	12-14-16-18	-	40
K1165.121187	A	-	62 30 21 14	0-80	30 42 27 20	187 44 44	16-18-20-22	-	60
K1165.125235	A	-	70 30 25 17	0-100	31 51 34 24	235 60 47	20-22-24-28	-	75
K1165.125285	A	-	73 30 25 17	0-100	35 56 35 24	285 62 51	20-22-24-28	-	75
K1165.210115100	B	com porca t	44 30 13 11	0-40	18 27 17 12	115 25 30	10	M10X100	25
K1165.212115125	B	com porca t	44 30 13 11	0-55	18 27 17 12	115 25 30	12	M12X125	30
K1165.214115125	B	com porca t	44 30 13 11	0-55	18 27 17 12	115 25 30	14	M12X125	30
K1165.212150160	B	com porca t	55 41 17 12	0-70	20 36 21 17	150 35 36	12	M12X160	35
K1165.214150160	B	com porca t	55 41 17 12	0-70	20 36 21 17	150 35 36	14	M12X160	35
K1165.216150160	B	com porca t	55 41 17 12	0-70	20 36 21 17	150 35 36	16	M16X160	40
K1165.218150160	B	com porca t	55 41 17 12	0-70	20 36 21 17	150 35 36	18	M16X160	40
K1165.216187200	B	com porca t	62 30 21 14	0-80	30 42 27 20	187 44 44	16	M16X200	55
K1165.218187200	B	com porca t	62 30 21 14	0-80	30 42 27 20	187 44 44	18	M16X200	55
K1165.220187200	B	com porca t	62 30 21 14	0-80	30 42 27 20	187 44 44	20	M20X200	60
K1165.222187200	B	com porca t	62 30 21 14	0-80	30 42 27 20	187 44 44	22	M20X200	60
K1165.220235250	B	com porca t	70 30 25 17	0-100	31 51 34 24	235 60 47	20	M20X250	70
K1165.222235250	B	com porca t	70 30 25 17	0-100	31 51 34 24	235 60 47	22	M20X250	70
K1165.224235250	B	com porca t	70 30 25 17	0-100	31 51 34 24	235 60 47	24	M24X250	75
K1165.228235250	B	com porca t	70 30 25 17	0-100	31 51 34 24	235 60 47	28	M24X250	75
K1165.312115100	C	com parafuso prisioneiro	44 30 13 11	0-30	18 27 17 12	115 25 30	-	M12X100	30
K1165.312115125	C	com parafuso prisioneiro	44 30 13 11	0-55	18 27 17 12	115 25 30	-	M12X125	30
K1165.312150125	C	com parafuso prisioneiro	55 41 17 12	0-50	20 36 21 17	150 35 36	-	M12X125	40
K1165.312150160	C	com parafuso prisioneiro	55 41 17 12	0-70	20 36 21 17	150 35 36	-	M12X160	40
K1165.316150125	C	com parafuso prisioneiro	55 41 17 12	0-40	20 36 21 17	150 35 36	-	M16X125	40
K1165.316150160	C	com parafuso prisioneiro	55 41 17 12	0-70	20 36 21 17	150 35 36	-	M16X160	40
K1165.320187160	C	com parafuso prisioneiro	62 30 21 14	0-40	30 42 27 20	187 44 44	-	M20X160	60
K1165.320187200	C	com parafuso prisioneiro	62 30 21 14	0-80	30 42 27 20	187 44 44	-	M20X200	60
K1165.320235200	C	com parafuso prisioneiro	70 30 25 17	0-70	31 51 34 24	235 60 47	-	M20X200	75
K1165.320235250	C	com parafuso prisioneiro	70 30 25 17	0-100	31 51 34 24	235 60 47	-	M20X250	75
K1165.324235200	C	com parafuso prisioneiro	70 30 25 17	0-50	31 51 34 24	235 60 47	-	M24X200	75
K1165.324235250	C	com parafuso prisioneiro	70 30 25 17	0-100	31 51 34 24	235 60 47	-	M24X250	75