

Grampos reguláveis, forma B

Descrição do artigo/Imagens dos produtos



Descrição

Material:

Aço.

Versão:

temperado e zincado.

Completo com parafusos para ranhuras em T DIN 787, arruela DIN 6340 e porca DIN 6330B.

Indicação:

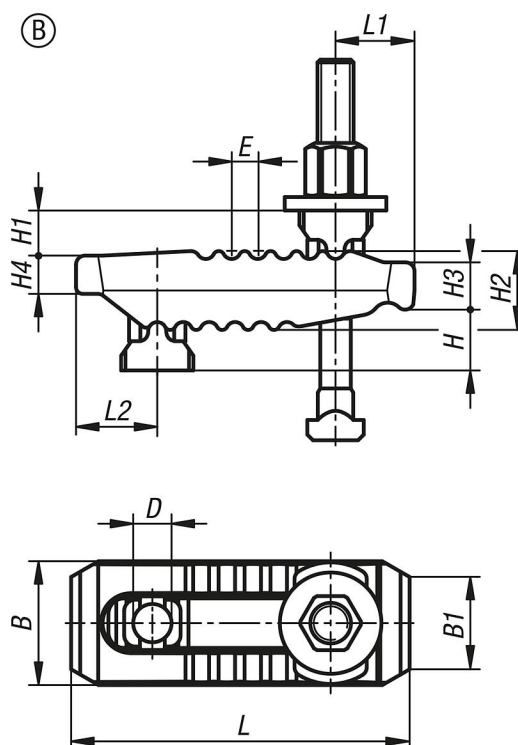
Grampos reguláveis podem se adaptar rapidamente à situação de fixação, além da possibilidade de regulagem direta, sem intervalos. Eles possuem diferentes narizes de fixação nas extremidades, podendo ser girados de acordo com a aplicação.

Com isso, eles se tornam muito mais versáteis, pois podem ser utilizados tanto nos processos de usinagem com ou sem corte, como nas áreas de prensagem e moldagem por injeção.

Acessórios:

Extensões de apoio K1204

Desenhos



Visão geral dos artigos

Código do artigo	Forma	Versão 2	B	B1	D	E	H	H1	H2	H3	H4	L	L1	L2	Largura de ranhura	Parafuso(s) de fixação	Força de aperto kN
K1165.210115100	B	com porca t	44	30	13	11	0-40	18	27	17	12	115	25	30	10	M10X100	25
K1165.212115125	B	com porca t	44	30	13	11	0-55	18	27	17	12	115	25	30	12	M12X125	30
K1165.214115125	B	com porca t	44	30	13	11	0-55	18	27	17	12	115	25	30	14	M12X125	30

Grampos reguláveis, forma B

Visão geral dos artigos

Código do artigo	Forma	Versão 2	B	B1	D	E	H Faixa de aperto	H1	H2	H3	H4	L	L1	L2	Largura de ranhura	Parafuso(s) de fixação	Força de aperto kN
K1165.212150160	B	com porca t	55	41	17	12	0-70	20	36	21	17	150	35	36	12	M12X160	35
K1165.214150160	B	com porca t	55	41	17	12	0-70	20	36	21	17	150	35	36	14	M12X160	35
K1165.216150160	B	com porca t	55	41	17	12	0-70	20	36	21	17	150	35	36	16	M16X160	40
K1165.218150160	B	com porca t	55	41	17	12	0-70	20	36	21	17	150	35	36	18	M16X160	40
K1165.216187200	B	com porca t	62	30	21	14	0-80	30	42	27	20	187	44	44	16	M16X200	55
K1165.218187200	B	com porca t	62	30	21	14	0-80	30	42	27	20	187	44	44	18	M16X200	55
K1165.220187200	B	com porca t	62	30	21	14	0-80	30	42	27	20	187	44	44	20	M20X200	60
K1165.222187200	B	com porca t	62	30	21	14	0-80	30	42	27	20	187	44	44	22	M20X200	60
K1165.220235250	B	com porca t	70	30	25	17	0-100	31	51	34	24	235	60	47	20	M20X250	70
K1165.222235250	B	com porca t	70	30	25	17	0-100	31	51	34	24	235	60	47	22	M20X250	70
K1165.224235250	B	com porca t	70	30	25	17	0-100	31	51	34	24	235	60	47	24	M24X250	75
K1165.228235250	B	com porca t	70	30	25	17	0-100	31	51	34	24	235	60	47	28	M24X250	75