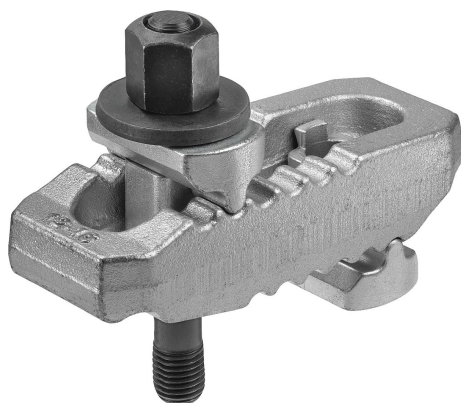


Grampos reguláveis, forma C

Descrição do artigo/Imagens dos produtos



Descrição

Material:

Aço.

Versão:

temperado e zincado.

Completo com parafuso prisioneiro DIN 6379, arruela DIN 6340 e porca DIN 6330B.

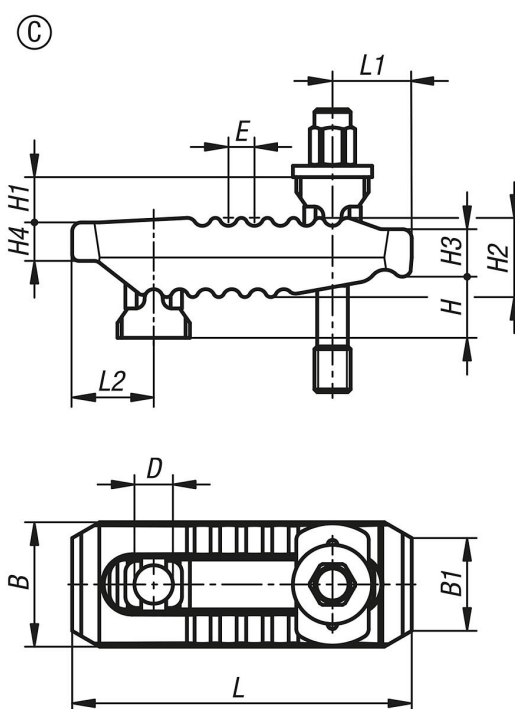
Indicação:

Grampos reguláveis podem se adaptar rapidamente à situação de fixação, além da possibilidade de regulagem direta, sem intervalos. Eles possuem diferentes narizes de fixação nas extremidades, podendo ser girados de acordo com a aplicação. Com isso, eles se tornam muito mais versáteis, pois podem ser utilizados tanto nos processos de usinagem com ou sem corte, como nas áreas de prensagem e moldagem por injeção.

Acessórios:

Extensões de apoio K1204

Desenhos



Visão geral dos artigos

Código do artigo	Forma	Versão 2	B	B1	D	E	H	H1	H2	H3	H4	L	L1	L2	Parafuso(s) de fixação	Força de aperto kN
K1165.312115100	C	com parafuso prisioneiro	44	30	13	11	0-30	18	27	17	12	115	25	30	M12X100	30
K1165.312115125	C	com parafuso prisioneiro	44	30	13	11	0-55	18	27	17	12	115	25	30	M12X125	30
K1165.312150125	C	com parafuso prisioneiro	55	41	17	12	0-50	20	36	21	17	150	35	36	M12X125	40
K1165.312150160	C	com parafuso prisioneiro	55	41	17	12	0-70	20	36	21	17	150	35	36	M12X160	40
K1165.316150125	C	com parafuso prisioneiro	55	41	17	12	0-40	20	36	21	17	150	35	36	M16X125	40
K1165.316150160	C	com parafuso prisioneiro	55	41	17	12	0-70	20	36	21	17	150	35	36	M16X160	40

Grampos reguláveis, forma C

Visão geral dos artigos

Código do artigo	Forma	Versão 2	B	B1	D	E	H Faixa de aperto	H1	H2	H3	H4	L	L1	L2	Parafuso(s) de fixação	Força de aperto kN
K1165.320187160	C	com parafuso prisioneiro	62	30	21	14	0-40	30	42	27	20	187	44	44	M20X160	60
K1165.320187200	C	com parafuso prisioneiro	62	30	21	14	0-80	30	42	27	20	187	44	44	M20X200	60
K1165.320235200	C	com parafuso prisioneiro	70	30	25	17	0-70	31	51	34	24	235	60	47	M20X200	75
K1165.320235250	C	com parafuso prisioneiro	70	30	25	17	0-100	31	51	34	24	235	60	47	M20X250	75
K1165.324235200	C	com parafuso prisioneiro	70	30	25	17	0-50	31	51	34	24	235	60	47	M24X200	75
K1165.324235250	C	com parafuso prisioneiro	70	30	25	17	0-100	31	51	34	24	235	60	47	M24X250	75