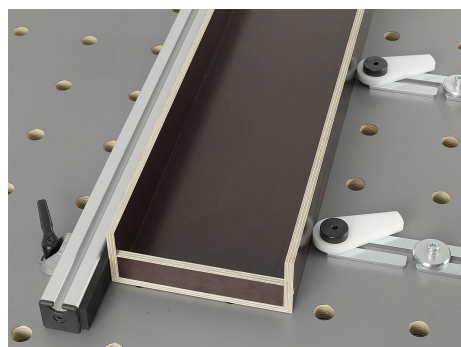
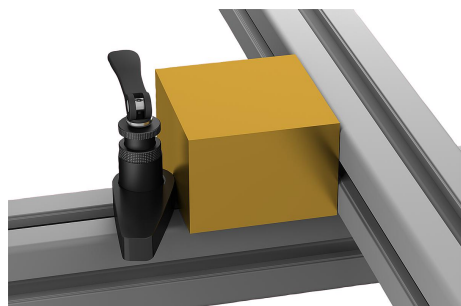
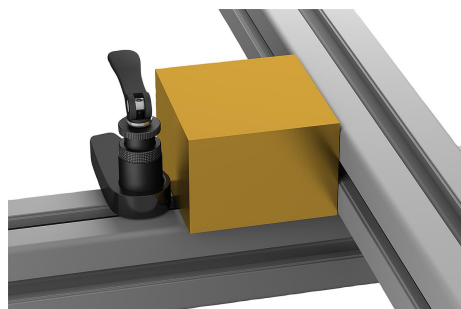


## Grampo excêntrico para módulos de fixação excêntricos

Descrição do artigo/Imagens dos produtos



### Descrição

**Material:**  
Aço ou POM.

**Versão:**  
acabamento oxidado. Branco.

**Indicação:**  
Grampo excêntrico para uma fixação indireta de peças sensíveis em combinação com rolamento ou módulos de fixação excêntricos forma C.

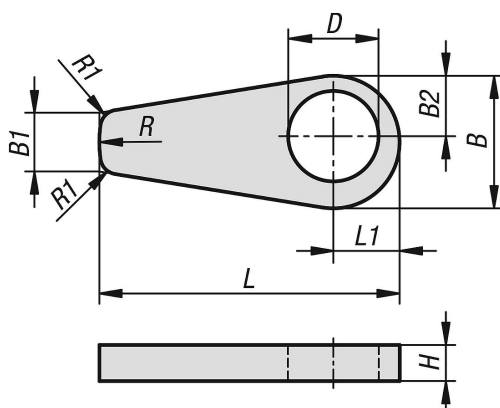
**Vantagens:**  
Operação sem ferramentas.

## Grampo excêntrico para módulos de fixação excêntricos

Descrição do artigo/Imagens dos produtos



Desenhos



Visão geral dos artigos

### Grampo excêntrico para módulos de fixação excêntricos

Código do artigo	Material do corpo básico	B	B1	B2	D	H	L	L1	R	R1
K1212.1506	Aço	22,1	10	10,05	15,1	6	50	11,05	22	3
K1212.2008	Aço	29,4	13,34	13,37	20,1	8	66,67	14,7	29,4	3
K1212.3010	Aço	44,1	20	20,05	30,1	10	100	22,05	44	3
K1212.23010	Pom (Poliacetil)	44,1	20	20,05	30,1	10	100	22,05	44	3