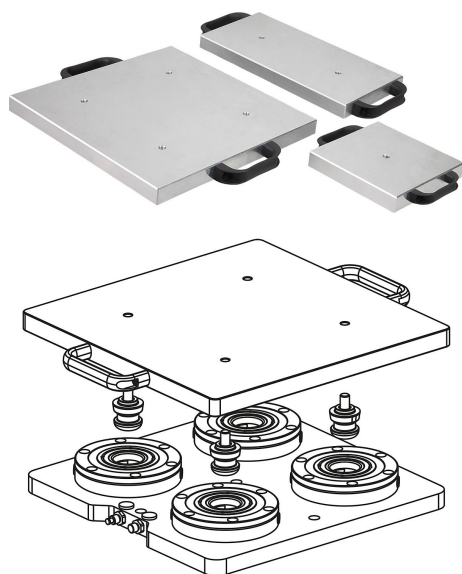


UNILOCK paletes de troca para o sistema de fixação de ponto zero

Descrição do artigo/Imagens dos produtos



Descrição

Material:

Alumínio de alta resistência.

Indicação:

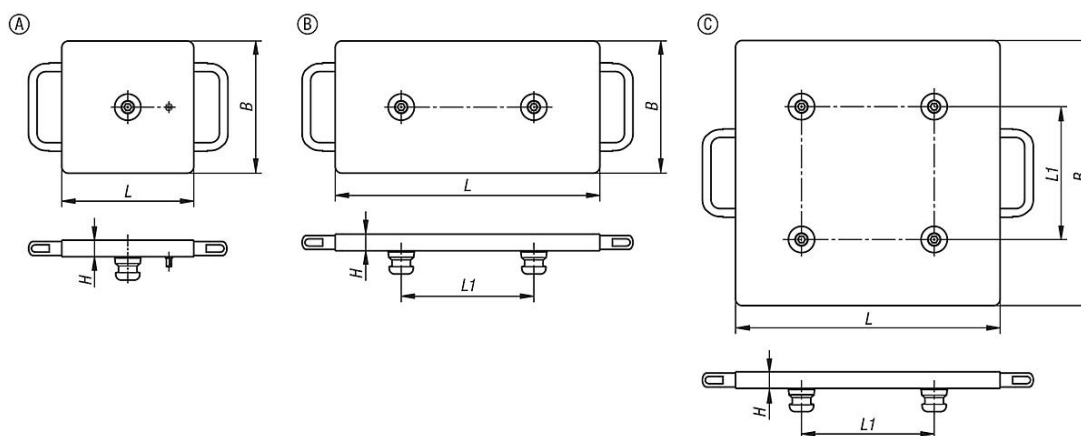
Os paletes de troca são adequados principalmente para a troca rápida de dispositivos sobre as placas de fixação ponto zero.

Eles possuem superfície retificada em ambos os lados. Os pinos de guia padrão apresentam calibre interno de 200 mm. Fornecimento completo com pinos de guia e cabos para manuseio.

Sob consulta:

Outros calibres atuais e tamanhos especiais.

Desenhos



Visão geral dos artigos

UNILOCK paletes de troca para o sistema de fixação de ponto zero

Código do artigo	Forma	B	H	L	L1	Peso aprox. kg
K1218.1000200200	A	199	25	199	-	2,95
K1218.2200200200	B	199	25	399	200	6,02
K1218.4200400400	C	399	25	399	200	11,88