

Cilindro posicionador pneumático, forma A

Descrição do artigo/Imagens dos produtos



Descrição

Material:

Aço temperado.

Versão:

niquelado.

Indicação:

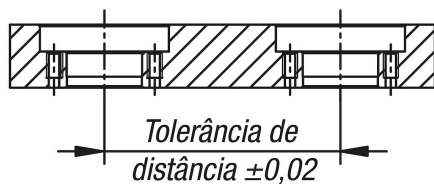
O acionamento pneumático desprende as 3 esferas de fixação.

A seguir, elas se deslocam para o interior, possibilitando assim a troca do dispositivo.

Ao remover o ar, as 3 esferas se deslocam para fora, fixando o dispositivo seguramente.

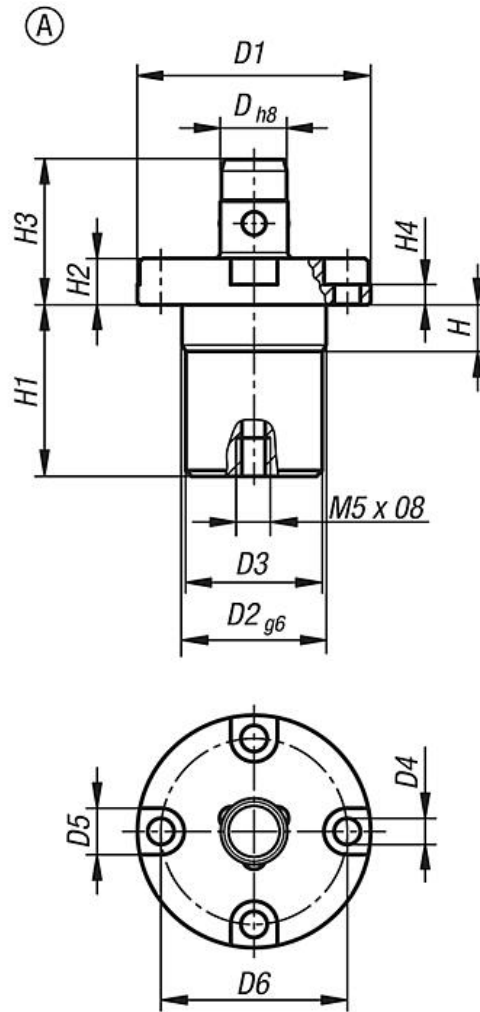
Este sistema de fácil operação permite uma redução significativa dos tempos de troca de ferramentas e equipagem da máquina.

Ⓐ

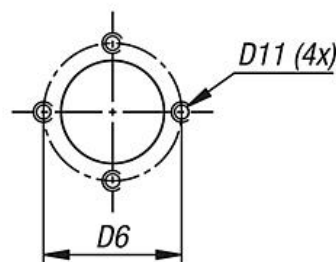
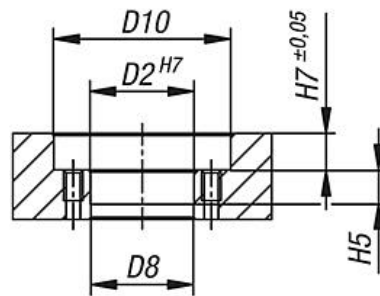


Cilindro posicionador pneumático, forma A

Desenhos



Indicação de montagem:



Cilindro posicionador pneumático, forma A

Visão geral dos artigos

Código do artigo	Forma	D	D1	D2	D3	D4	D5	D6	D8	D10	D11	H	H2	H1	H3	H4	H5	H7	Força de retenção F1 N
K1219.112	A	12	40	24	23,4	4,5	8	32	23,8	41	M4	8	8	29,5	25	3,5	8,5	8,5	250
K1219.116	A	16	51	32	31,4	5,5	9,5	41	31,8	52	M5	8,5	9,5	31,7	28,5	4	9	10	350