

## Cilindro posicionador pneumático, forma B

Descrição do artigo/Imagens dos produtos



### Descrição

**Material:**

Aço temperado.

**Versão:**

niquelado.

**Indicação:**

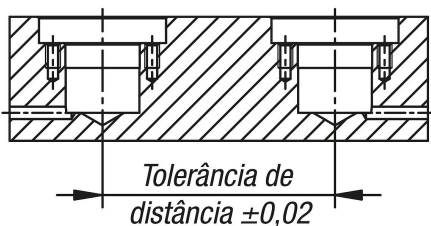
O acionamento pneumático desprende as 3 esferas de fixação.

A seguir, elas se deslocam para o interior, possibilitando assim a troca do dispositivo.

Ao remover o ar, as 3 esferas se deslocam para fora, fixando o dispositivo seguramente.

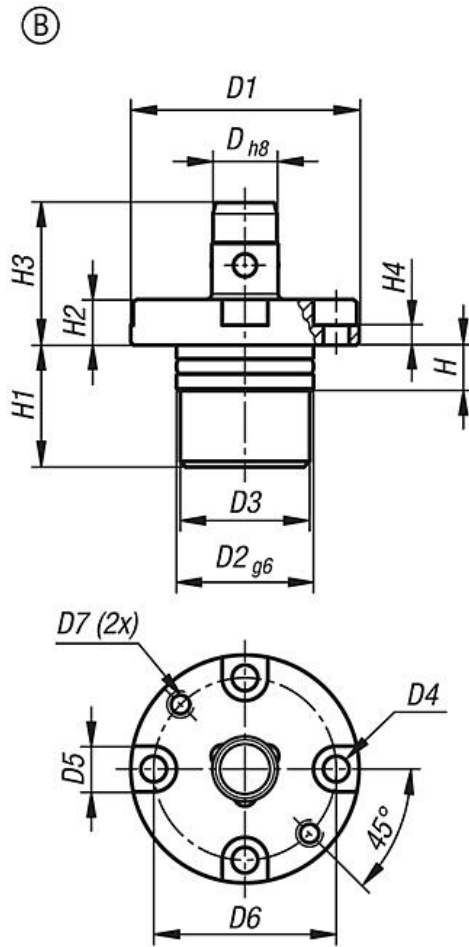
Este sistema de fácil operação permite uma redução significativa dos tempos de troca de ferramentas e equipagem da máquina.

Ⓑ

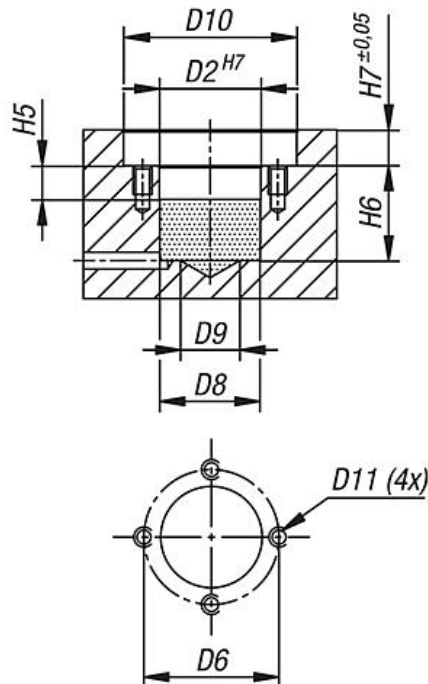


Cilindro posicionador pneumático, forma B

Desenhos



Indicação de montagem:



## Cilindro posicionador pneumático, forma B

### Visão geral dos artigos

Código do artigo	Forma	D	D1	D2	D3	D4	D5	D6	D7	D8	D9	D10	D11	H	H2	H1	H3	H4	H5	H6	H7	Força de retenção F1 N
<b>K1219.212</b>	B	12	40	24	23,4	4,5	8	32	M4	23,8	14	41	M4	8	8	24,5	25	3,5	8,5	25,5	8,5	250
<b>K1219.216</b>	B	16	51	32	31,4	5,5	9,5	41	M5	31,8	20	52	M5	8,5	9,5	25,5	28,5	4	9	26,5	10	350