

# Alavanca excêntrica em aço inoxidável com rosca fêmea, arruela de pressão em aço inoxidável

Descrição do artigo/Imagens dos produtos



## Descrição

### Material:

Cabo da alavanca 1.4308.

Arruela de pressão de aço inoxidável 1.4034, endurecida.

Pino de eixo, prisioneiro em aço inoxidável 1.4305.

### Versão:

Cabo da alavanca com polimento eletrolítico ou jateado.

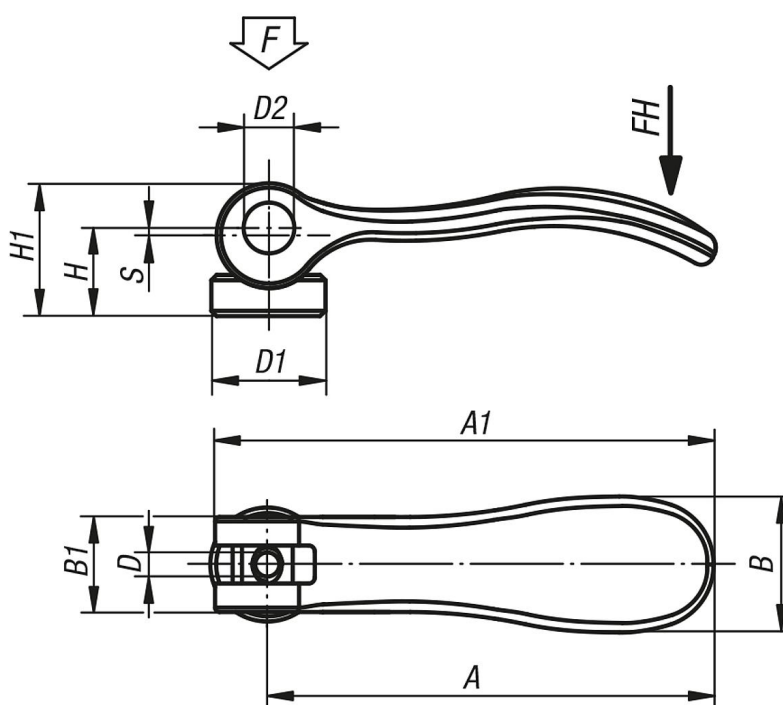
Arruela de pressão, pino de eixo e prisioneiro com superfícies sem tratamento.

### Indicação:

A superfície de fixação da arruela de pressão vem levemente lubrificada no fornecimento.

A graxa utilizada para lubrificação está de acordo com os regulamentos FDA, portanto, adequada para aplicação nas indústrias alimentícias e farmacêuticas.

## Desenhos



## Visão geral dos artigos

Código do artigo	Superfície Corpo básico	D	D1	D2	B	B1	H	H1	A	A1	Curso S	Força de aperto F (kN)	Força manual FH N
K0645.9541003	com polimento eletrolítico	M3	12	6	14,4	11,5	9	13,5	36,2	41,7	1	1,5	90
K0645.9541004	com polimento eletrolítico	M4	12	6	14,4	11,5	9	13,5	36,2	41,7	1	1,5	90
K0645.0541004	com polimento eletrolítico	M4	15,4	8	18	13	11,4	17,2	52,3	59,1	1	2,5	100
K0645.0541005	com polimento eletrolítico	M5	15,4	8	18	13	11,4	17,2	52,3	59,1	1	2,5	100
K0645.1541005	com polimento eletrolítico	M5	18	9	21,5	15	14,7	22	70,4	79,2	1,2	4	120
K0645.1541006	com polimento eletrolítico	M6	18	9	21,5	15	14,7	22	70,4	79,2	1,2	4	120
K0645.2541008	com polimento eletrolítico	M8	27	11	33,3	24	18,3	28,8	96	108	1,5	8	350
K0645.9541303	jateado	M3	12	6	14,4	11,5	9	13,5	36,2	41,7	1	1,5	90
K0645.9541304	jateado	M4	12	6	14,4	11,5	9	13,5	36,2	41,7	1	1,5	90

# Alavanca excêntrica em aço inoxidável com rosca fêmea, arruela de pressão em aço inoxidável

Visão geral dos artigos

Código do artigo	Superfície Corpo básico	D	D1	D2	B	B1	H	H1	A	A1	Curso S	Força de aperto F (kN)	Força manual FH N
<b>K0645.0541304</b>	jateado	M4	15,4	8	18	13	11,4	17,2	52,3	59,1	1	2,5	100
<b>K0645.0541305</b>	jateado	M5	15,4	8	18	13	11,4	17,2	52,3	59,1	1	2,5	100
<b>K0645.1541305</b>	jateado	M5	18	9	21,5	15	14,7	22	70,4	79,2	1,2	4	120
<b>K0645.1541306</b>	jateado	M6	18	9	21,5	15	14,7	22	70,4	79,2	1,2	4	120
<b>K0645.2541308</b>	jateado	M8	27	11	33,3	24	18,3	28,8	96	108	1,5	8	350