

Alavancas excêntricas de aço inoxidável com rosca macho, arruela de pressão e parafuso prisioneiro de aço inoxidável

Descrição do artigo/Imagens dos produtos



Descrição

Material:

Cabo da alavanca 1.4308.

Arruela de pressão de aço inoxidável 1.4034, endurecida.

Pino de eixo, prisioneiro em aço inoxidável 1.4305.

Versão:

Cabo da alavanca com polimento eletrolítico ou jateado.

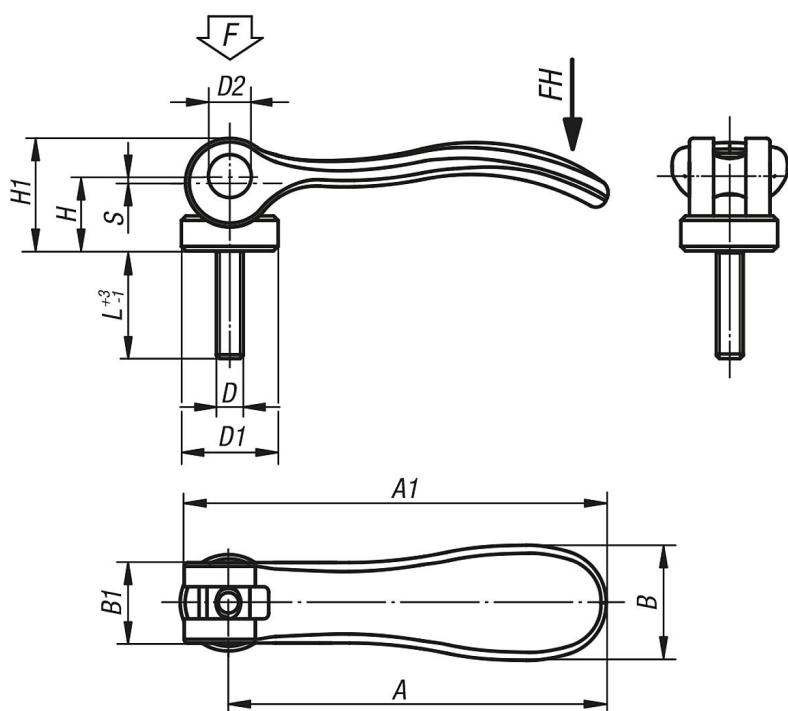
Arruela de pressão, pino de eixo e prisioneiro com superfícies sem tratamento.

Indicação:

A superfície de fixação da arruela de pressão vem levemente lubrificada no fornecimento.

A graxa utilizada para lubrificação está de acordo com os regulamentos FDA, portanto, adequada para aplicação nas indústrias alimentícias e farmacêuticas.

Desenhos



Visão geral dos artigos

Código do artigo	Superfície Corpo básico	D	D1	D2	B	B1	H	H1	A	A1	L	Curso S	Força de aperto F (kN)	Força manual FH N
K0645.9541003X10	com polimento eletrolítico	M3	12	6	14,4	11,5	9	13,5	36,2	41,7	10	1	1,5	90
K0645.9541003X15	com polimento eletrolítico	M3	12	6	14,4	11,5	9	13,5	36,2	41,7	15	1	1,5	90
K0645.9541003X30	com polimento eletrolítico	M3	12	6	14,4	11,5	9	13,5	36,2	41,7	30	1	1,5	90
K0645.9541004X10	com polimento eletrolítico	M4	12	6	14,4	11,5	9	13,5	36,2	41,7	10	1	1,5	90

Alavancas excêntricas de aço inoxidável com rosca macho, arruela de pressão e parafuso prisioneiro de aço inoxidável

Visão geral dos artigos

Código do artigo	Superfície Corpo básico	D	D1	D2	B	B1	H	H1	A	A1	L	Curso S	Força de aperto F (kN)	Força manual FH N
K0645.9541004X15	com polimento eletrolítico	M4	12	6	14,4	11,5	9	13,5	36,2	41,7	15	1	1,5	90
K0645.9541004X30	com polimento eletrolítico	M4	12	6	14,4	11,5	9	13,5	36,2	41,7	30	1	1,5	90
K0645.0541004X15	com polimento eletrolítico	M4	15,4	8	18	13	11,4	17,2	52,3	59,1	15	1	2,5	100
K0645.0541004X20	com polimento eletrolítico	M4	15,4	8	18	13	11,4	17,2	52,3	59,1	20	1	2,5	100
K0645.0541004X30	com polimento eletrolítico	M4	15,4	8	18	13	11,4	17,2	52,3	59,1	30	1	2,5	100
K0645.0541005X20	com polimento eletrolítico	M5	15,4	8	18	13	11,4	17,2	52,3	59,1	20	1	2,5	100
K0645.0541005X30	com polimento eletrolítico	M5	15,4	8	18	13	11,4	17,2	52,3	59,1	30	1	2,5	100
K0645.0541005X40	com polimento eletrolítico	M5	15,4	8	18	13	11,4	17,2	52,3	59,1	40	1	2,5	100
K0645.0541005X50	com polimento eletrolítico	M5	15,4	8	18	13	11,4	17,2	52,3	59,1	50	1	2,5	100
K0645.1541005X20	com polimento eletrolítico	M5	18	9	21,5	15	14,7	22	70,4	79,2	20	1,2	4	120
K0645.1541005X30	com polimento eletrolítico	M5	18	9	21,5	15	14,7	22	70,4	79,2	30	1,2	4	120
K0645.1541005X40	com polimento eletrolítico	M5	18	9	21,5	15	14,7	22	70,4	79,2	40	1,2	4	120
K0645.1541005X50	com polimento eletrolítico	M5	18	9	21,5	15	14,7	22	70,4	79,2	50	1,2	4	120
K0645.1541006X20	com polimento eletrolítico	M6	18	9	21,5	15	14,7	22	70,4	79,2	20	1,2	4	120
K0645.1541006X30	com polimento eletrolítico	M6	18	9	21,5	15	14,7	22	70,4	79,2	30	1,2	4	120
K0645.1541006X40	com polimento eletrolítico	M6	18	9	21,5	15	14,7	22	70,4	79,2	40	1,2	4	120
K0645.1541006X50	com polimento eletrolítico	M6	18	9	21,5	15	14,7	22	70,4	79,2	50	1,2	4	120
K0645.2541008X25	com polimento eletrolítico	M8	27	11	33,3	24	18,3	28,8	96	108	25	1,5	8	350
K0645.2541008X30	com polimento eletrolítico	M8	27	11	33,3	24	18,3	28,8	96	108	30	1,5	8	350
K0645.2541008X40	com polimento eletrolítico	M8	27	11	33,3	24	18,3	28,8	96	108	40	1,5	8	350
K0645.2541008X50	com polimento eletrolítico	M8	27	11	33,3	24	18,3	28,8	96	108	50	1,5	8	350
K0645.2541010X25	com polimento eletrolítico	M10	27	11	33,3	24	18,3	28,8	96	108	25	1,5	8	350
K0645.2541010X30	com polimento eletrolítico	M10	27	11	33,3	24	18,3	28,8	96	108	30	1,5	8	350
K0645.2541010X40	com polimento eletrolítico	M10	27	11	33,3	24	18,3	28,8	96	108	40	1,5	8	350
K0645.2541010X50	com polimento eletrolítico	M10	27	11	33,3	24	18,3	28,8	96	108	50	1,5	8	350
K0645.9541303X10	jateado	M3	12	6	14,4	11,5	9	13,5	36,2	41,7	10	1	1,5	90
K0645.9541303X15	jateado	M3	12	6	14,4	11,5	9	13,5	36,2	41,7	15	1	1,5	90
K0645.9541303X30	jateado	M3	12	6	14,4	11,5	9	13,5	36,2	41,7	30	1	1,5	90
K0645.9541304X10	jateado	M4	12	6	14,4	11,5	9	13,5	36,2	41,7	10	1	1,5	90
K0645.9541304X15	jateado	M4	12	6	14,4	11,5	9	13,5	36,2	41,7	15	1	1,5	90
K0645.9541304X30	jateado	M4	12	6	14,4	11,5	9	13,5	36,2	41,7	30	1	1,5	90
K0645.0541304X15	jateado	M4	15,4	8	18	13	11,4	17,2	52,3	59,1	15	1	2,5	100
K0645.0541304X20	jateado	M4	15,4	8	18	13	11,4	17,2	52,3	59,1	20	1	2,5	100
K0645.0541304X30	jateado	M4	15,4	8	18	13	11,4	17,2	52,3	59,1	30	1	2,5	100
K0645.0541305X20	jateado	M5	15,4	8	18	13	11,4	17,2	52,3	59,1	20	1	2,5	100
K0645.0541305X30	jateado	M5	15,4	8	18	13	11,4	17,2	52,3	59,1	30	1	2,5	100
K0645.0541305X40	jateado	M5	15,4	8	18	13	11,4	17,2	52,3	59,1	40	1	2,5	100
K0645.0541305X50	jateado	M5	15,4	8	18	13	11,4	17,2	52,3	59,1	50	1	2,5	100
K0645.1541305X20	jateado	M5	18	9	21,5	15	14,7	22	70,4	79,2	20	1,2	4	120
K0645.1541305X30	jateado	M5	18	9	21,5	15	14,7	22	70,4	79,2	30	1,2	4	120
K0645.1541305X40	jateado	M5	18	9	21,5	15	14,7	22	70,4	79,2	40	1,2	4	120
K0645.1541305X50	jateado	M5	18	9	21,5	15	14,7	22	70,4	79,2	50	1,2	4	120
K0645.1541306X20	jateado	M6	18	9	21,5	15	14,7	22	70,4	79,2	20	1,2	4	120
K0645.1541306X30	jateado	M6	18	9	21,5	15	14,7	22	70,4	79,2	30	1,2	4	120
K0645.1541306X40	jateado	M6	18	9	21,5	15	14,7	22	70,4	79,2	40	1,2	4	120
K0645.1541306X50	jateado	M6	18	9	21,5	15	14,7	22	70,4	79,2	50	1,2	4	120
K0645.2541308X25	jateado	M8	27	11	33,3	24	18,3	28,8	96	108	25	1,5	8	350
K0645.2541308X30	jateado	M8	27	11	33,3	24	18,3	28,8	96	108	30	1,5	8	350
K0645.2541308X40	jateado	M8	27	11	33,3	24	18,3	28,8	96	108	40	1,5	8	350
K0645.2541308X50	jateado	M8	27	11	33,3	24	18,3	28,8	96	108	50	1,5	8	350
K0645.2541310X25	jateado	M10	27	11	33,3	24	18,3	28,8	96	108	25	1,5	8	350
K0645.2541310X30	jateado	M10	27	11	33,3	24	18,3	28,8	96	108	30	1,5	8	350
K0645.2541310X40	jateado	M10	27	11	33,3	24	18,3	28,8	96	108	40	1,5	8	350
K0645.2541310X50	jateado	M10	27	11	33,3	24	18,3	28,8	96	108	50	1,5	8	350

Alavancas excêntricas de aço inoxidável com rosca macho, arruela de pressão e parafuso prisioneiro de aço inoxidável

Visão geral dos artigos
