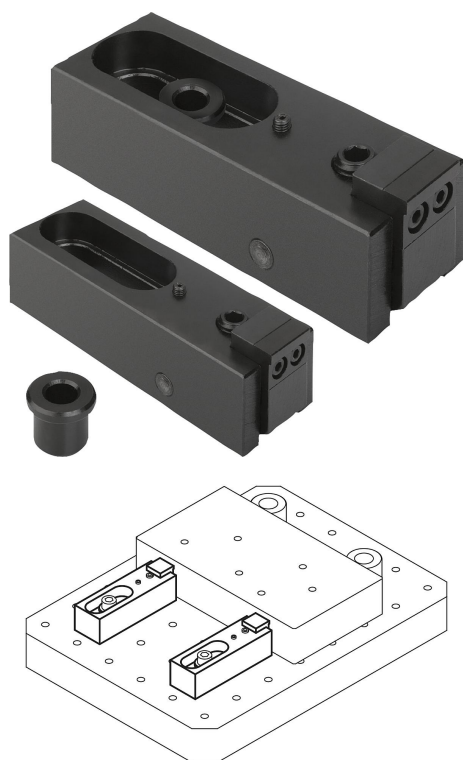


## Grampo de fixação com força de fixação para baixo

Descrição do artigo/Imagens dos produtos



### Descrição

#### Material:

Corpo básico de aço.

Mordente de aço cementado.

Bucha de centragem com colar em aço temperado.

#### Versão:

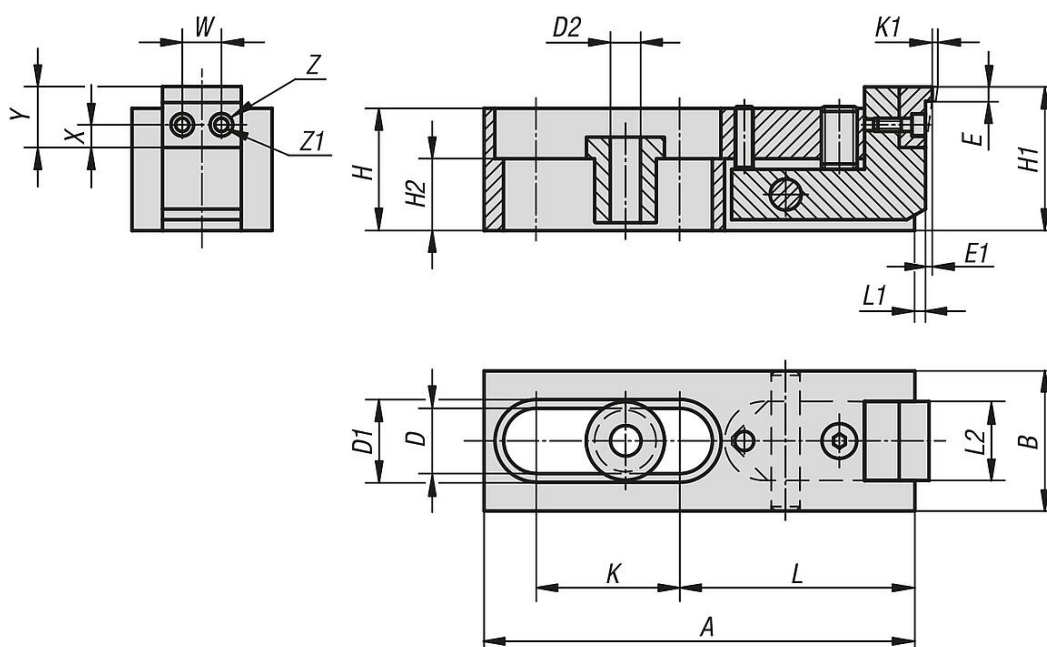
brunido. Mordente cementado.

#### Indicação:

Devido ao seu formato achatado, os grampos de fixação com força de aperto para baixo são adequados para a usinagem de baixas peças.

Os mordentes endurecidos fixam simultaneamente para frente e para baixo, através da cunha de fixação.

### Desenhos



### Visão geral dos artigos

## Grampo de fixação com força de fixação para baixo

## Grampo de fixação com força de fixação para baixo

### Visão geral dos artigos

Código do artigo	A	B	D	D1	D2	E	E1	H	H1	H2	K	K1	L	L1	L2	W	X	Y	Z	Z1	F=Força de aperto N
<b>K0890.006</b>	80	24	12,2	16	6,5	2,5	0,6	21	25,5	9	25,5	2	44,5	2,5	13,5	7	4,5	11	5	3	3000
<b>K0890.010</b>	120	39	18,2	24	10,5	4	1	34	40	20	40,5	2,5	65,5	4	21,5	10	6	15	8	4,5	16000
<b>K0890.016</b>	186	60	26,2	35	17	7	1,5	51	59	22	60,5	4	105	6,5	35,5	16	9	24	14	9	31000