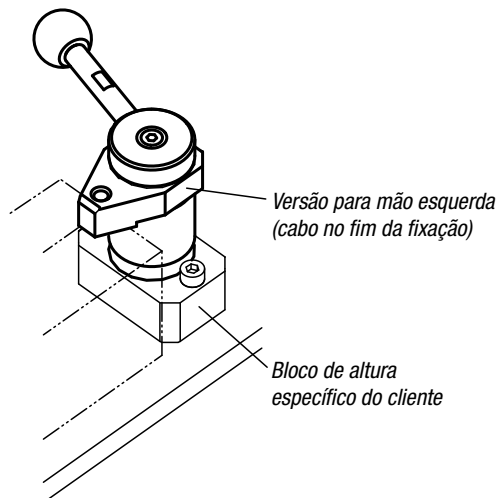
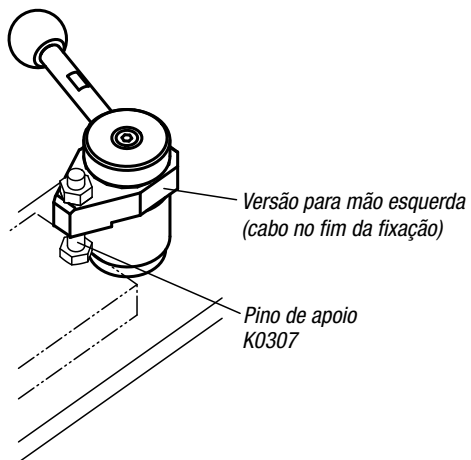
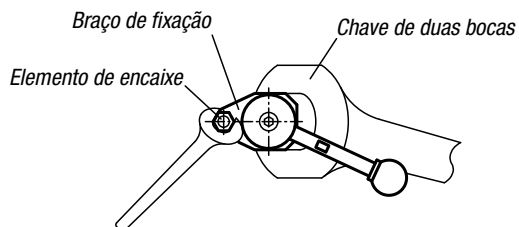


Indicação técnica para grampo giratório



Montagem de um elemento de encaixe



Ao encaixar uma peça no braço de fixação, trave-o utilizando uma chave de duas bocas, para que ele não sofra forças de torção.