

Pinça

para fixação interna



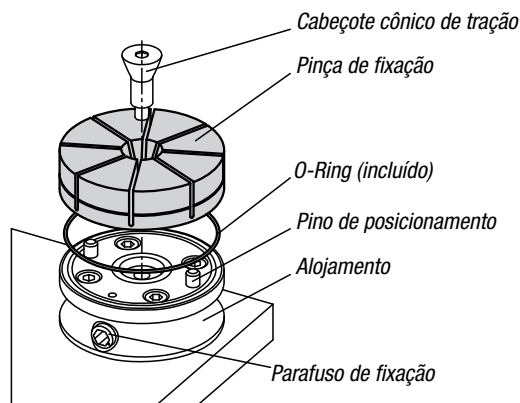
1. Montagem da pinça de fixação:

- Introduza o anel O-Ring no canal do alojamento.
- Encaixe a pinça sobre o alojamento e verifique se os pinos de posicionamento se encontram alinhados nos furos de posicionamento da pinça de fixação. Fixe a pinça com o cabeçote cônico de tração.

Indicação:

Antes de montar a pinça de fixação, verifique se o cilindro de fixação se encontra totalmente elevado.

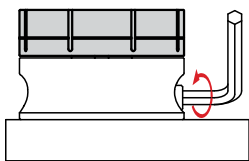
Para isso, gire o parafuso de fixação em sentido anti-horário até que este pare.



2. Usinagem da pinça de fixação:

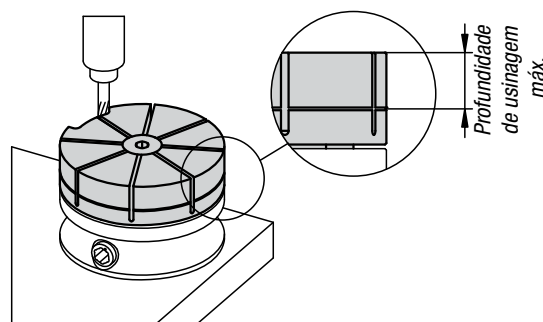
2.1

Eleve o cilindro de fixação completamente e meça o diâmetro externo da pinça. A seguir, efetue o aperto até que o diâmetro externo da pinça aumente em 0,15mm.



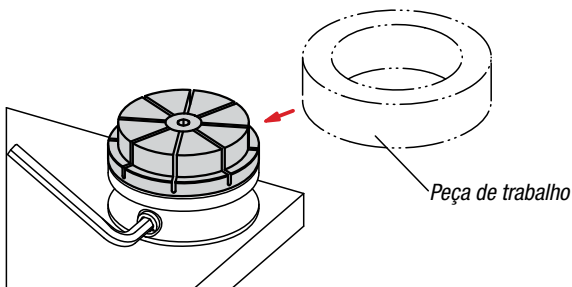
2.3

Introduza o contorno (da peça de trabalho que deve ser fixada) na pinça de fixação.

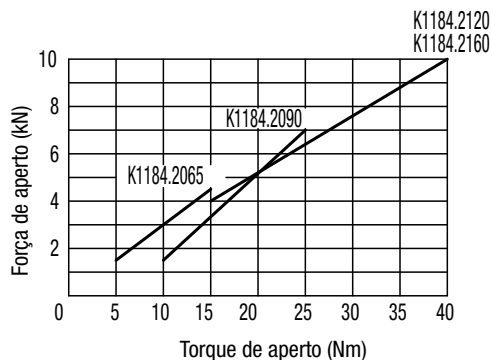


3. Montagem da peça de trabalho:

- Solte o cilindro de fixação e retire o anel de fixação.
- Insira a peça e aperte o cilindro de fixação.



Curvas de desempenho



Para evitar a danificação da pinça de fixação, não acione o dispositivo sem a peça de trabalho ou anel de fixação. Por favor, observe o torque de aperto de acordo com a tabela.