

## Suporte para cabos com elemento de fixação em T, forma B

Descrição do artigo/Imagens dos produtos



### Descrição

#### Material:

Poliamida.  
O-Ring FPM 70.

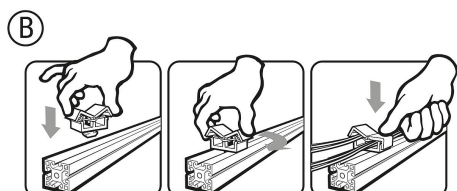
#### Versão:

preto.

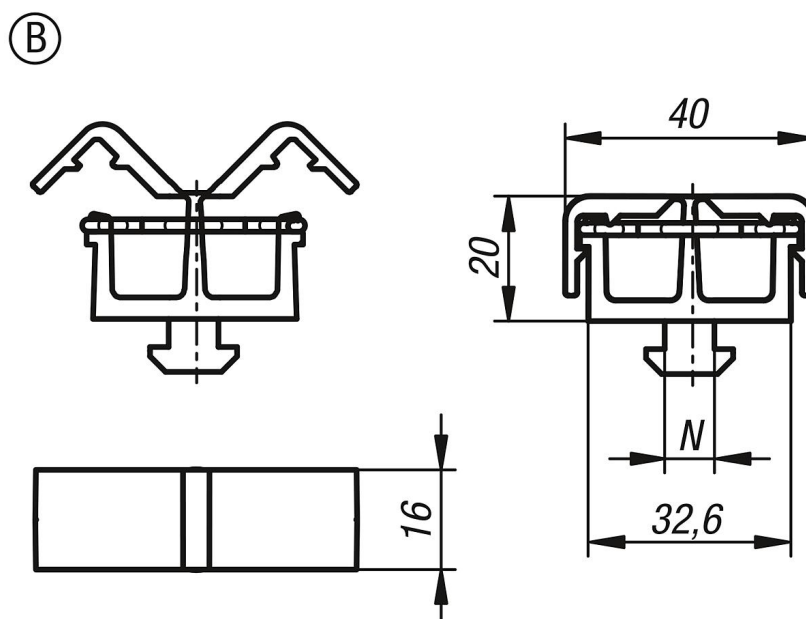
#### Indicação:

O suporte para cabos serve como componente de fixação para cabos e tubos flexíveis com um diâmetro de até 12 mm.

A montagem é efetuada através de um elemento de fixação em T embutido no suporte, o qual será inserido na ranhura do perfil e fixado com uma rotação de 90°. A fixação dos cabos ocorre através do O-Ring fixado.



### Desenhos



### Visão geral dos artigos

| Código do artigo | Forma | Versão 2 | Largura de ranhura | N  |
|------------------|-------|----------|--------------------|----|
| K1280.2108       | B     | tipo I   | 8                  | 8  |
| K1280.2208       | B     | tipo B   | 8                  | 8  |
| K1280.2210       | B     | tipo B   | 10                 | 10 |

