

## Apoios de esfera auto-alinhantes com movimento de retorno automático, forma C, com rosca macho, esfera plana, lisa

Descrição do artigo/Imagens dos produtos



### Descrição

**Material:**

Esfera em aço, assento esférico em aço temperado.

**Versão:**

Esfera endurecida, assento esférico fosfatado.

**Indicação:**

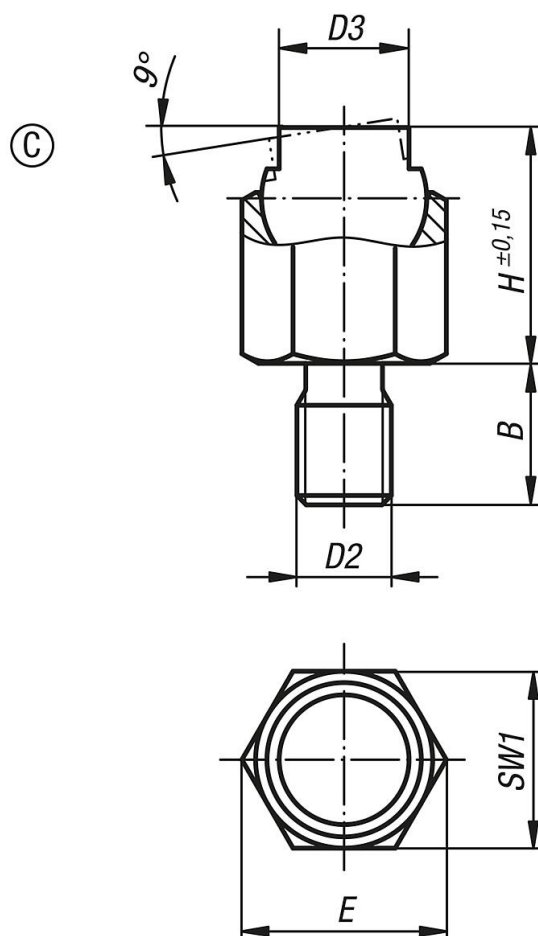
Os apoios de esfera auto-alinhante podem ser utilizados como batentes, suportes e posicionadores na construção de dispositivos.

A superfície de apoio retorna à posição inicial, depois do alívio da força.

Esfera protegida contra torção.

# Apoios de esfera auto-alinhantes com movimento de retorno automático, forma C, com rosca macho, esfera plana, lisa

Desenhos



## Visão geral dos artigos

Código do artigo	Forma	B	D2	D3	H	E	SW1	Esfera $\varnothing$	Capacidade de carga máx. kN (apenas com carga estática)
K1164.106	C	9	M6	7	13	11,5	10	9	8
K1164.108	C	12	M8	9,5	18	15	13	12	16
K1164.110	C	15	M10	14	25	21,9	19	17	32
K1164.112	C	18	M12	20	36	31,2	27	25	64
K1164.116	C	24	M16	22	40	34,6	30	28	90