

Apoios de esfera auto-alinhantes com movimento de retorno automático, forma G, com tolerância dimensional, esfera plana, lisa

Descrição do artigo/Imagens dos produtos



Descrição

Material:

Esfera em aço temperado, assento esférico em aço.

Versão:

Esfera fosfatada, assento esférico endurecido.

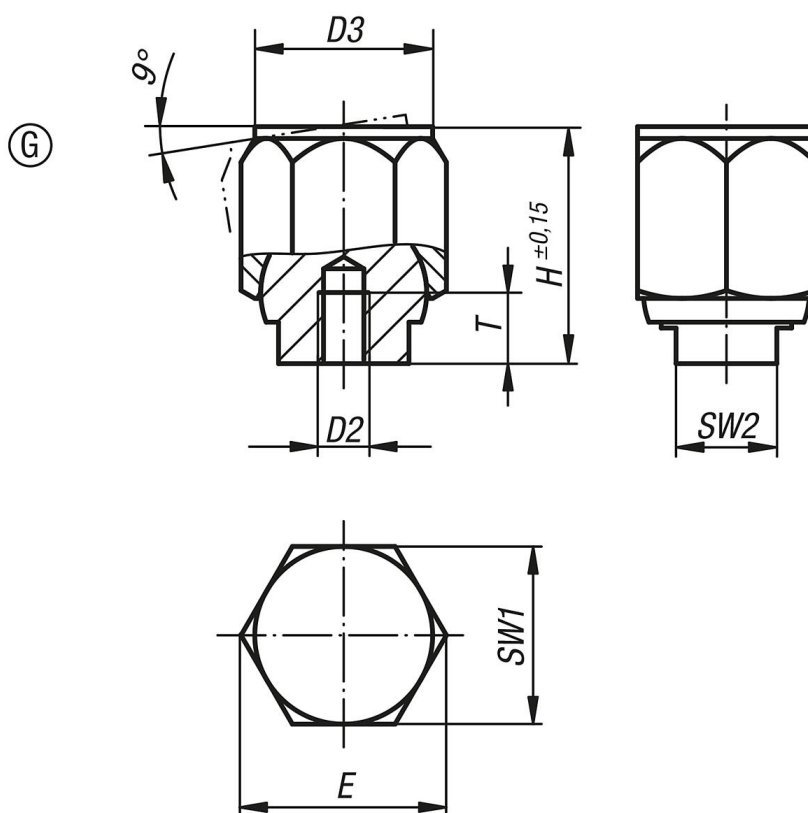
Indicação:

Os apoios de esfera auto-alinhante podem ser utilizados como batentes, suportes e posicionadores na construção de dispositivos.

A superfície de apoio retorna à posição inicial, depois do alívio da força.

Esfera protegida contra torção.

Desenhos



Apoios de esfera auto-alinhantes com movimento de retorno automático, forma G, com tolerância dimensional, esfera plana, lisa

Visão geral dos artigos

Código do artigo	Forma	D2	D3	H	E	T	SW1	SW2	Esfera \emptyset	Capacidade de carga máx. kN (apenas com carga estática)
K1164.403	G	M3	9	13	11,5	5	10	6	9	8
K1164.404	G	M4	12	18	15	6	13	8	12	16
K1164.405	G	M5	18	25	21,9	8	19	10	17	32
K1164.406	G	M6	26	36	31,2	10	27	16	25	64
K1164.408	G	M8	30	40	34,6	12	30	17	28	90