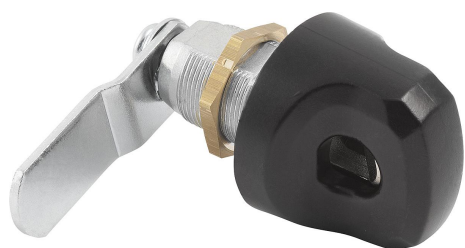


Fecho lingueta com acoplamento de avanço

Descrição do artigo/Imagens dos produtos



Descrição

Material:

Carcaça e acionamento em Zamak.
Porca em latão.
Lingueta em aço.

Versão:

Carcaça zincada e passivada na cor azul.
Manopla preta com pintura KTL.
Lingueta zincada.

Indicação:

Adequados especialmente para armários de aço, armários de vestiários, escolas, instalações recreativas e estabelecimentos industriais.

Modo de operação:

Em comparação com fechos giratórios convencionais, a função integrada de giro livre (falso) oferece alta segurança contra acionamento forçado.

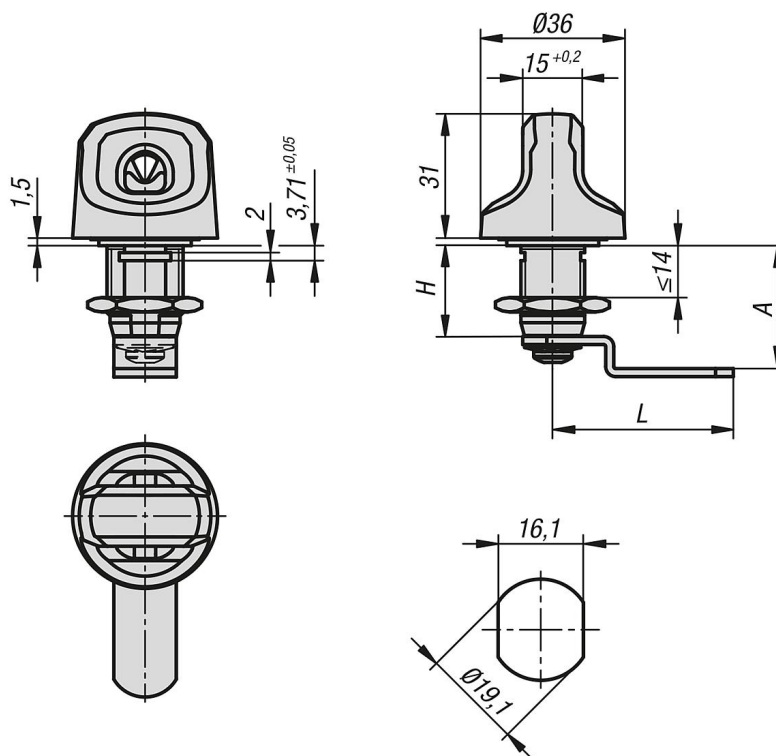
Montagem:

O fecho lingueta pode ser instalado pré-montado.

Atenção:

Garantimos um funcionamento ideal para cadeados com diâmetros de alça de Ø6,0 - Ø8,0 mm.

Desenhos



Fecho lingueta com acoplamento de avanço

Visão geral dos artigos

Fecho lingueta com roda livre

| Código do artigo | A | L | H |
|------------------|------|----|------|
| K1275.22224 | 22,4 | 44 | 22,4 |
| K1275.22248 | 24,8 | 42 | 22,4 |
| K1275.22304 | 30,4 | 45 | 22,4 |
| K1275.22359 | 35,9 | 49 | 22,4 |
| K1275.22424 | 42,4 | 45 | 22,4 |