

Volantes de 2 raios de alumínio, coroa da polia dentada, com cabo cilíndrico fixo

Descrição do artigo/Imagens dos produtos



Descrição

Material:

Volantes de dois raios em alumínio.

Cabo cilíndrico em duroplástico PF 31-DIN 7708, preto, eixo em aço zincado.

Versão:

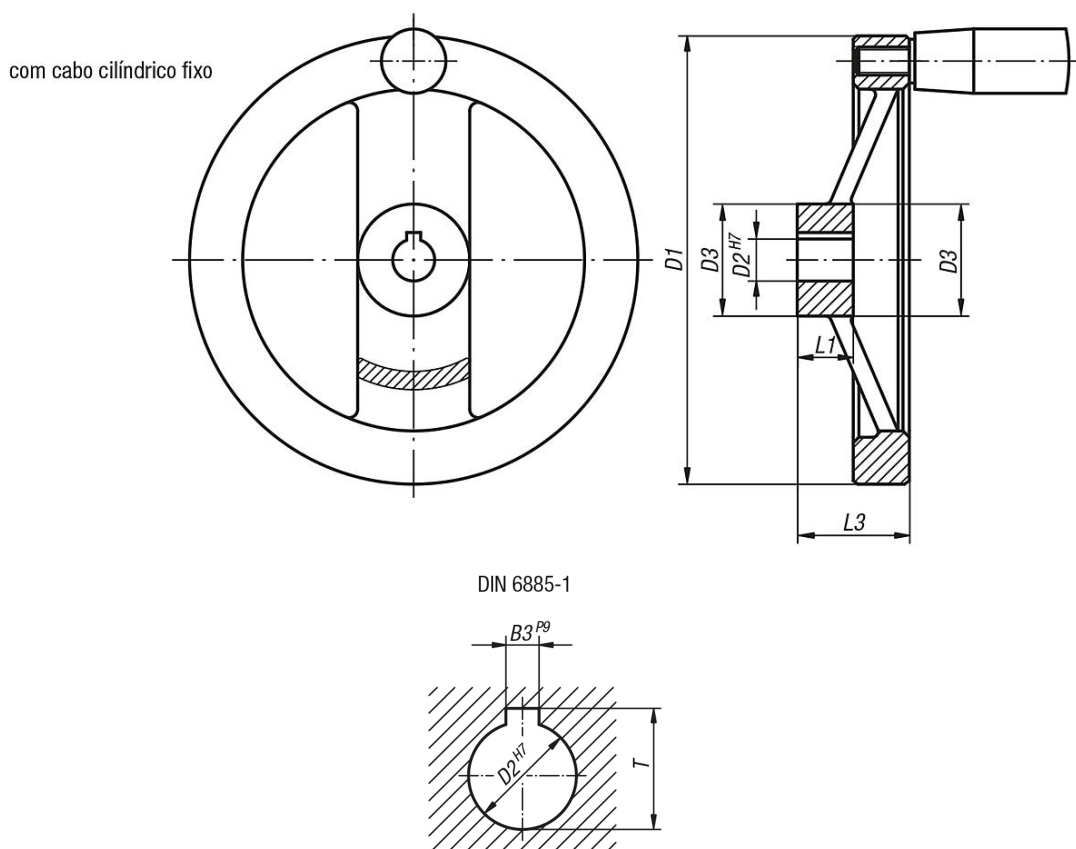
Peça na cor preta, revestida a pó.

Aro torneado.

Sob consulta:

Cubos com furo quadrado.

Desenhos



Visão geral dos artigos

Código do artigo	Versão 1	D1	D2	D3	L1	L3	B3	T	cabo cilíndrico fixo
K0162.21080X10	furo de ajuste	80	10H7	24	16	28	-	-	ø18 x M6 x 40
K0162.21080X12	furo de ajuste	80	12H7	24	16	28	-	-	ø18 x M6 x 40
K0162.21100X10	furo de ajuste	100	10H7	26	17	33	-	-	ø18 x M6 x 40

Volantes de 2 raios de alumínio, coroa da polia dentada, com cabo cilíndrico fixo

Visão geral dos artigos

Código do artigo	Versão 1	D1	D2	D3	L1	L3	B3	T	cabo cilíndrico fixo
K0162.21100X12	furo de ajuste	100	12H7	26	17	33	-	-	Ø18 x M6 x 40
K0162.21125X12	furo de ajuste	125	12H7	31	18	33,5	-	-	Ø21 x M8 x 50
K0162.21125X14	furo de ajuste	125	14H7	31	18	33,5	-	-	Ø21 x M8 x 50
K0162.21160X14	furo de ajuste	160	14H7	40	20	39	-	-	Ø26 x M10 x 80
K0162.21160X16	furo de ajuste	160	16H7	40	20	39	-	-	Ø26 x M10 x 80
K0162.21200X18	furo de ajuste	200	18H7	42	24	45	-	-	Ø26 x M10 x 80
K0162.21200X20	furo de ajuste	200	20H7	42	24	45	-	-	Ø26 x M10 x 80
K0162.21250X22	furo de ajuste	250	22H7	48	28	51	-	-	Ø28 x M12 x 90
K0162.21250X26	furo de ajuste	250	26H7	48	28	51	-	-	Ø28 x M12 x 90
K0162.31080X10	furo de ajuste com ranhura	80	10H7	24	16	28	3	11,4	Ø18 x M6 x 40
K0162.31080X12	furo de ajuste com ranhura	80	12H7	24	16	28	4	13,8	Ø18 x M6 x 40
K0162.31100X10	furo de ajuste com ranhura	100	10H7	26	17	33	3	11,4	Ø18 x M6 x 40
K0162.31100X12	furo de ajuste com ranhura	100	12H7	26	17	33	4	13,8	Ø18 x M6 x 40
K0162.31125X12	furo de ajuste com ranhura	125	12H7	31	18	33,5	4	13,8	Ø21 x M8 x 50
K0162.31125X14	furo de ajuste com ranhura	125	14H7	31	18	33,5	5	16,3	Ø21 x M8 x 50
K0162.31160X14	furo de ajuste com ranhura	160	14H7	40	20	39	5	16,3	Ø26 x M10 x 80
K0162.31160X16	furo de ajuste com ranhura	160	16H7	40	20	39	5	18,3	Ø26 x M10 x 80
K0162.31200X18	furo de ajuste com ranhura	200	18H7	42	24	45	6	20,8	Ø26 x M10 x 80
K0162.31200X20	furo de ajuste com ranhura	200	20H7	42	24	45	6	22,8	Ø26 x M10 x 80
K0162.31250X22	furo de ajuste com ranhura	250	22H7	48	28	51	6	24,8	Ø28 x M12 x 90
K0162.31250X26	furo de ajuste com ranhura	250	26H7	48	28	51	8	29,3	Ø28 x M12 x 90