

Volantes fechados de alumínio, sem cabo cilíndrico

Descrição do artigo/Imagens dos produtos



Descrição

Material:

Volante fechado em alumínio.

Versão:

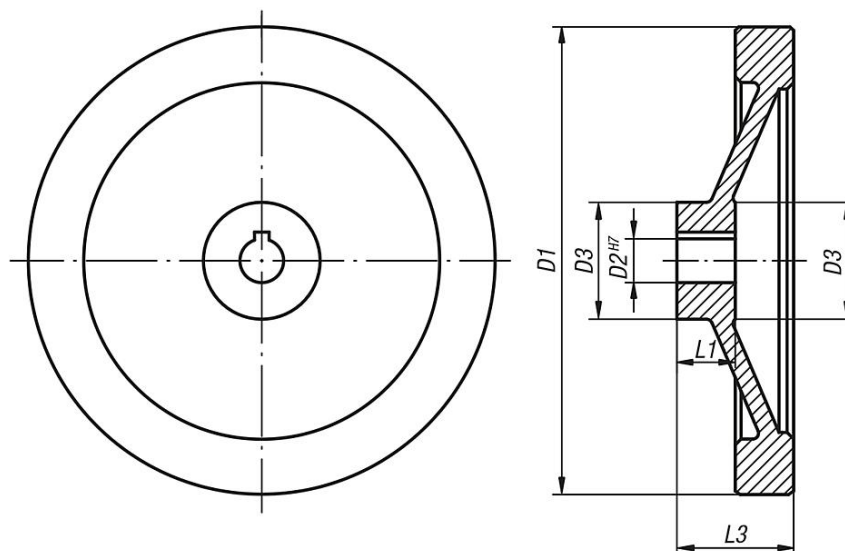
Peça na cor preta, revestida a pó.
Aro torneado.

Sob consulta:

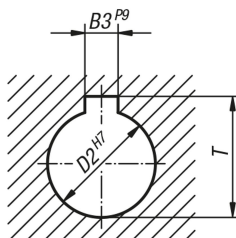
Cubos com furo quadrado.

Desenhos

sem cabo cilíndrico



DIN 6885-1



Visão geral dos artigos

Código do artigo	Versão 1	D1	D2	D3	L1	L3	B3	T
K0161.01080X10	furo de ajuste	80	10H7	26	16	31	-	-
K0161.01080X12	furo de ajuste	80	12H7	26	16	31	-	-
K0161.01100X10	furo de ajuste	100	10H7	31	17	34	-	-
K0161.01100X12	furo de ajuste	100	12H7	31	17	34	-	-

Volantes fechados de alumínio, sem cabo cilíndrico

Visão geral dos artigos

Código do artigo	Versão 1	D1	D2	D3	L1	L3	B3	T
K0161.01125X12	furo de ajuste	125	12H7	30	18	37	-	-
K0161.01125X14	furo de ajuste	125	14H7	30	18	37	-	-
K0161.01140X14	furo de ajuste	140	14H7	34	19	34	-	-
K0161.01140X15	furo de ajuste	140	15H7	34	19	34	-	-
K0161.01160X15	furo de ajuste	160	15H7	40	20	40	-	-
K0161.01160X16	furo de ajuste	160	16H7	40	20	40	-	-
K0161.01200X18	furo de ajuste	200	18H7	50	24	46	-	-
K0161.01200X20	furo de ajuste	200	20H7	50	24	46	-	-
K0161.01250X22	furo de ajuste	250	22H7	50	28	49	-	-
K0161.01250X24	furo de ajuste	250	24H7	50	28	49	-	-
K0161.11080X10	furo de ajuste com ranhura	80	10H7	26	16	31	3	11,4
K0161.11080X12	furo de ajuste com ranhura	80	12H7	26	16	31	4	13,8
K0161.11100X10	furo de ajuste com ranhura	100	10H7	31	17	34	3	11,4
K0161.11100X12	furo de ajuste com ranhura	100	12H7	31	17	34	4	13,8
K0161.11125X12	furo de ajuste com ranhura	125	12H7	30	18	37	4	13,8
K0161.11125X14	furo de ajuste com ranhura	125	14H7	30	18	37	5	16,3
K0161.11140X14	furo de ajuste com ranhura	140	14H7	34	19	34	5	16,3
K0161.11140X15	furo de ajuste com ranhura	140	15H7	34	19	34	5	17,3
K0161.11160X15	furo de ajuste com ranhura	160	15H7	40	20	40	5	17,3
K0161.11160X16	furo de ajuste com ranhura	160	16H7	40	20	40	5	18,3
K0161.11200X18	furo de ajuste com ranhura	200	18H7	50	24	46	6	20,8
K0161.11200X20	furo de ajuste com ranhura	200	20H7	50	24	46	6	22,8
K0161.11250X22	furo de ajuste com ranhura	250	22H7	50	28	49	6	24,8
K0161.11250X24	furo de ajuste com ranhura	250	24H7	50	28	49	8	27,3