

Trava com batente, formas B e D

Descrição do artigo/Imagens dos produtos



Descrição

Material:

Aço, classe de resistência 5.8.

Versão:

Peça brunida. Pino de guia para travamento endurecido e retificado.

Indicação:

Este tipo de trava é utilizado para que o pino guia de travamento não sobressaia em certos momentos. Ao girar a trava 180°, o pino guia retrai.

Um entalhe de engate faz com que a trava seja mantida nesta posição.

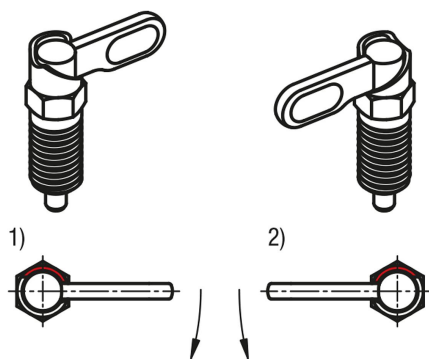
Ao travar o batente 180°, o entalhe de engate será bloqueado, impedindo a nova saída do pino de retenção.

Com a escolha do lado de batente, fica definido o sentido de rotação da trava.

Indicação de desenho:

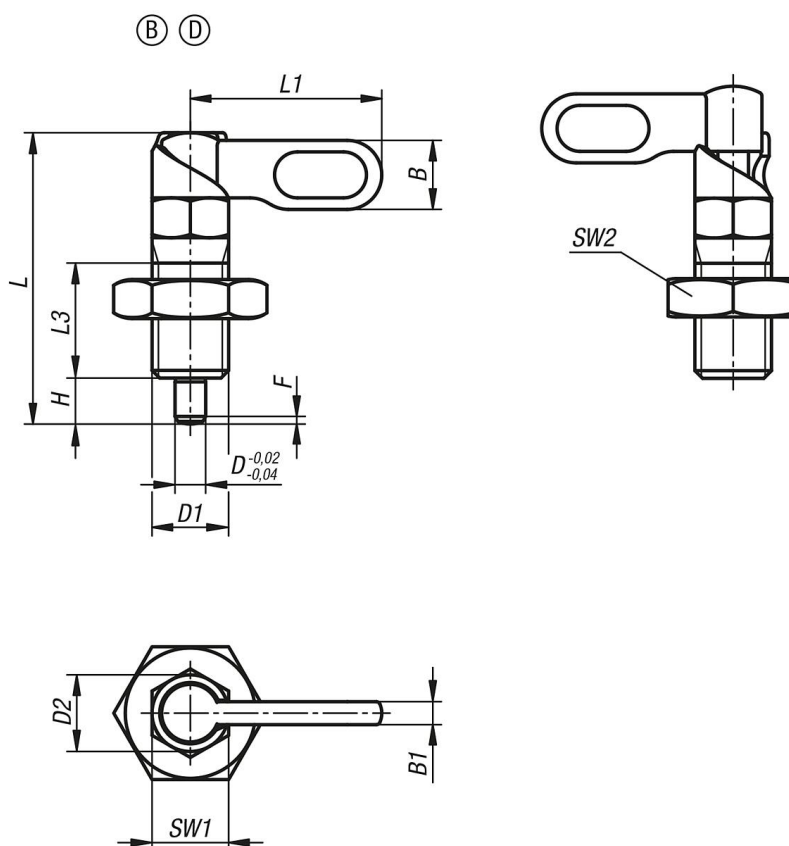
1) Batente esquerdo

2) Batente direito



Trava com batente, formas B e D

Desenhos



Visão geral dos artigos

Código do artigo	Forma	Versão 2	D	D1	D2	L	L1	L3	B	B1	H	SW1	SW2	F x 30°	Força de mola inicial F1 aprox. N	Força de mola final F2 aprox. N
K1284.1050410	B	à esquerda	4	M10	10	38	25	15	9	3	6	10	17	1	8	14
K1284.1050510	B	à esquerda	5	M10	10	38	25	15	9	3	6	10	17	1,3	8	14
K1284.1050610	B	à esquerda	6	M10	10	38	25	15	9	3	6	10	17	1,8	8	14
K1284.1050512	B	à esquerda	5	M12	12	47,8	30	19	10,8	3,6	8	12	19	1,3	8	15
K1284.1050612	B	à esquerda	6	M12	12	47,8	30	19	10,8	3,6	8	12	19	1,8	8	15
K1284.1050812	B	à esquerda	8	M12	12	47,8	30	19	10,8	3,6	8	12	19	2,3	8	15
K1284.1050616	B	à esquerda	6	M16	16	60,4	40	26	14,4	4,8	10	16	24	1,8	15	35
K1284.1050816	B	à esquerda	8	M16	16	60,4	40	26	14,4	4,8	10	16	24	2,3	15	35
K1284.1051016	B	à esquerda	10	M16	16	60,4	40	26	14,4	4,8	10	16	24	2,8	15	35
K1284.10508201	B	à esquerda	8	M20x1,5	20	70	50	30	18	6	12	20	30	2,3	20	60
K1284.10510201	B	à esquerda	10	M20x1,5	20	70	50	30	18	6	12	20	30	2,8	20	60
K1284.10512201	B	à esquerda	12	M20x1,5	20	70	50	30	18	6	12	20	30	3	20	60
K1284.1070410	D	à esquerda	4	M10	10	38	25	15	9	3	6	10	17	1	8	14
K1284.1070510	D	à esquerda	5	M10	10	38	25	15	9	3	6	10	17	1,3	8	14
K1284.1070610	D	à esquerda	6	M10	10	38	25	15	9	3	6	10	17	1,8	8	14
K1284.1070512	D	à esquerda	5	M12	12	47,8	30	19	10,8	3,6	8	12	19	1,3	8	15
K1284.1070612	D	à esquerda	6	M12	12	47,8	30	19	10,8	3,6	8	12	19	1,8	8	15
K1284.1070812	D	à esquerda	8	M12	12	47,8	30	19	10,8	3,6	8	12	19	2,3	8	15
K1284.1070616	D	à esquerda	6	M16	16	60,4	40	26	14,4	4,8	10	16	24	1,8	15	35
K1284.1070816	D	à esquerda	8	M16	16	60,4	40	26	14,4	4,8	10	16	24	2,3	15	35
K1284.1071016	D	à esquerda	10	M16	16	60,4	40	26	14,4	4,8	10	16	24	2,8	15	35
K1284.10708201	D	à esquerda	8	M20x1,5	20	70	50	30	18	6	12	20	30	2,3	20	60
K1284.10710201	D	à esquerda	10	M20x1,5	20	70	50	30	18	6	12	20	30	2,8	20	60
K1284.10712201	D	à esquerda	12	M20x1,5	20	70	50	30	18	6	12	20	30	3	20	60
K1284.2050410	B	à direita	4	M10	10	38	25	15	9	3	6	10	17	1	8	14
K1284.2050510	B	à direita	5	M10	10	38	25	15	9	3	6	10	17	1,3	8	14
K1284.2050610	B	à direita	6	M10	10	38	25	15	9	3	6	10	17	1,8	8	14

Trava com batente, formas B e D

Visão geral dos artigos

Código do artigo	Forma	Versão 2	D	D1	D2	L	L1	L3	B	B1	H	SW1	SW2	F x 30°	Força de mola inicial F1 aprox. N	Força de mola final F2 aprox. N
K1284.2050512	B	à direita	5	M12	12	47,8	30	19	10,8	3,6	8	12	19	1,3	8	15
K1284.2050612	B	à direita	6	M12	12	47,8	30	19	10,8	3,6	8	12	19	1,8	8	15
K1284.2050812	B	à direita	8	M12	12	47,8	30	19	10,8	3,6	8	12	19	2,3	8	15
K1284.2050616	B	à direita	6	M16	16	60,4	40	26	14,4	4,8	10	16	24	1,8	15	35
K1284.2050816	B	à direita	8	M16	16	60,4	40	26	14,4	4,8	10	16	24	2,3	15	35
K1284.2051016	B	à direita	10	M16	16	60,4	40	26	14,4	4,8	10	16	24	2,8	15	35
K1284.20508201	B	à direita	8	M20x1,5	20	70	50	30	18	6	12	20	30	2,3	20	60
K1284.20510201	B	à direita	10	M20x1,5	20	70	50	30	18	6	12	20	30	2,8	20	60
K1284.20512201	B	à direita	12	M20x1,5	20	70	50	30	18	6	12	20	30	3	20	60
K1284.2070410	D	à direita	4	M10	10	38	25	15	9	3	6	10	17	1	8	14
K1284.2070510	D	à direita	5	M10	10	38	25	15	9	3	6	10	17	1,3	8	14
K1284.2070610	D	à direita	6	M10	10	38	25	15	9	3	6	10	17	1,8	8	14
K1284.2070512	D	à direita	5	M12	12	47,8	30	19	10,8	3,6	8	12	19	1,3	8	15
K1284.2070612	D	à direita	6	M12	12	47,8	30	19	10,8	3,6	8	12	19	1,8	8	15
K1284.2070812	D	à direita	8	M12	12	47,8	30	19	10,8	3,6	8	12	19	2,3	8	15
K1284.2070616	D	à direita	6	M16	16	60,4	40	26	14,4	4,8	10	16	24	1,8	15	35
K1284.2070816	D	à direita	8	M16	16	60,4	40	26	14,4	4,8	10	16	24	2,3	15	35
K1284.2071016	D	à direita	10	M16	16	60,4	40	26	14,4	4,8	10	16	24	2,8	15	35
K1284.20708201	D	à direita	8	M20x1,5	20	70	50	30	18	6	12	20	30	2,3	20	60
K1284.20710201	D	à direita	10	M20x1,5	20	70	50	30	18	6	12	20	30	2,8	20	60
K1284.20712201	D	à direita	12	M20x1,5	20	70	50	30	18	6	12	20	30	3	20	60