

Trava com batente, formas A e C

Descrição do artigo/Imagens dos produtos



Descrição

Material:

Aço, classe de resistência 5.8.

Versão:

Peça brunida. Pino de guia para travamento endurecido e retificado.

Indicação:

Este tipo de trava é utilizado para que o pino guia de travamento não sobressaia em certos momentos. Ao girar a trava 180°, o pino guia retrai.

Um entalhe de engate faz com que a trava seja mantida nesta posição.

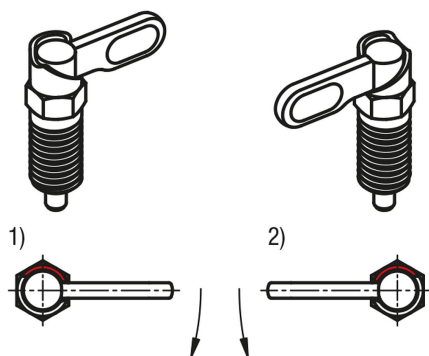
Ao travar o batente 180°, o entalhe de engate será bloqueado, impedindo a nova saída do pino de retenção.

Com a escolha do lado de batente, fica definido o sentido de rotação da trava.

Indicação de desenho:

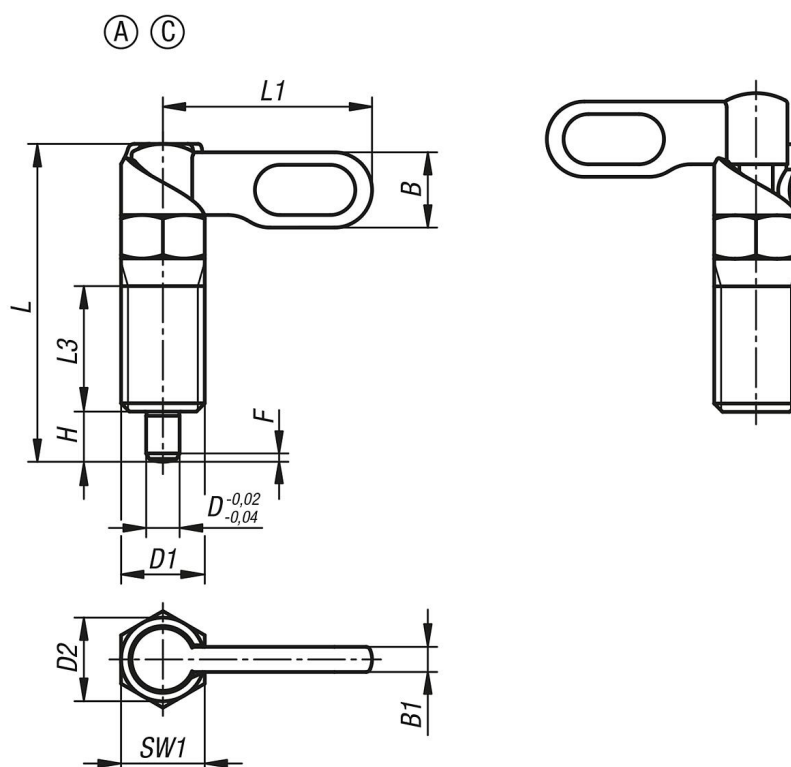
1) Batente esquerdo

2) Batente direito



Trava com batente, formas A e C

Desenhos



Visão geral dos artigos

Código do artigo	Forma	Versão 2	D	D1	D2	L	L1	L3	B	B1	H	SW1	F x 30°	Força de mola inicial F1 aprox. N	Força de mola final F2 aprox. N
K1284.1040410	A	à esquerda	4	M10	10	38	25	15	9	3	6	10	1	8	14
K1284.1040510	A	à esquerda	5	M10	10	38	25	15	9	3	6	10	1,3	8	14
K1284.1040610	A	à esquerda	6	M10	10	38	25	15	9	3	6	10	1,8	8	14
K1284.1040512	A	à esquerda	5	M12	12	47,8	30	19	10,8	3,6	8	12	1,3	8	15
K1284.1040612	A	à esquerda	6	M12	12	47,8	30	19	10,8	3,6	8	12	1,8	8	15
K1284.1040812	A	à esquerda	8	M12	12	47,8	30	19	10,8	3,6	8	12	2,3	8	15
K1284.1040616	A	à esquerda	6	M16	16	60,4	40	26	14,4	4,8	10	16	1,8	15	35
K1284.1040816	A	à esquerda	8	M16	16	60,4	40	26	14,4	4,8	10	16	2,3	15	35
K1284.1041016	A	à esquerda	10	M16	16	60,4	40	26	14,4	4,8	10	16	2,8	15	35
K1284.10408201	A	à esquerda	8	M20x1,5	20	70	50	30	18	6	12	20	2,3	20	60
K1284.10410201	A	à esquerda	10	M20x1,5	20	70	50	30	18	6	12	20	2,8	20	60
K1284.10412201	A	à esquerda	12	M20x1,5	20	70	50	30	18	6	12	20	3	20	60
K1284.1060410	C	à esquerda	4	M10	10	38	25	15	9	3	6	10	1	8	14
K1284.1060510	C	à esquerda	5	M10	10	38	25	15	9	3	6	10	1,3	8	14
K1284.1060610	C	à esquerda	6	M10	10	38	25	15	9	3	6	10	1,8	8	14
K1284.1060512	C	à esquerda	5	M12	12	47,8	30	19	10,8	3,6	8	12	1,3	8	15
K1284.1060612	C	à esquerda	6	M12	12	47,8	30	19	10,8	3,6	8	12	1,8	8	15
K1284.1060812	C	à esquerda	8	M12	12	47,8	30	19	10,8	3,6	8	12	2,3	8	15
K1284.1060616	C	à esquerda	6	M16	16	60,4	40	26	14,4	4,8	10	16	1,8	15	35
K1284.1060816	C	à esquerda	8	M16	16	60,4	40	26	14,4	4,8	10	16	2,3	15	35
K1284.1061016	C	à esquerda	10	M16	16	60,4	40	26	14,4	4,8	10	16	2,8	15	35
K1284.10608201	C	à esquerda	8	M20x1,5	20	70	50	30	18	6	12	20	2,3	20	60
K1284.10610201	C	à esquerda	10	M20x1,5	20	70	50	30	18	6	12	20	2,8	20	60
K1284.10612201	C	à esquerda	12	M20x1,5	20	70	50	30	18	6	12	20	3	20	60
K1284.2040410	A	à direita	4	M10	10	38	25	15	9	3	6	10	1	8	14
K1284.2040510	A	à direita	5	M10	10	38	25	15	9	3	6	10	1,3	8	14
K1284.2040610	A	à direita	6	M10	10	38	25	15	9	3	6	10	1,8	8	14
K1284.2040512	A	à direita	5	M12	12	47,8	30	19	10,8	3,6	8	12	1,3	8	15
K1284.2040612	A	à direita	6	M12	12	47,8	30	19	10,8	3,6	8	12	1,8	8	15
K1284.2040812	A	à direita	8	M12	12	47,8	30	19	10,8	3,6	8	12	2,3	8	15

Trava com batente, formas A e C

Visão geral dos artigos

Código do artigo	Forma	Versão 2	D	D1	D2	L	L1	L3	B	B1	H	SW1	F x 30°	Força de mola inicial F1 aprox. N	Força de mola final F2 aprox. N
K1284.2040616	A	à direita	6	M16	16	60,4	40	26	14,4	4,8	10	16	1,8	15	35
K1284.2040816	A	à direita	8	M16	16	60,4	40	26	14,4	4,8	10	16	2,3	15	35
K1284.2041016	A	à direita	10	M16	16	60,4	40	26	14,4	4,8	10	16	2,8	15	35
K1284.20408201	A	à direita	8	M20x1,5	20	70	50	30	18	6	12	20	2,3	20	60
K1284.20410201	A	à direita	10	M20x1,5	20	70	50	30	18	6	12	20	2,8	20	60
K1284.20412201	A	à direita	12	M20x1,5	20	70	50	30	18	6	12	20	3	20	60
K1284.2060410	C	à direita	4	M10	10	38	25	15	9	3	6	10	1	8	14
K1284.2060510	C	à direita	5	M10	10	38	25	15	9	3	6	10	1,3	8	14
K1284.2060610	C	à direita	6	M10	10	38	25	15	9	3	6	10	1,8	8	14
K1284.2060512	C	à direita	5	M12	12	47,8	30	19	10,8	3,6	8	12	1,3	8	15
K1284.2060612	C	à direita	6	M12	12	47,8	30	19	10,8	3,6	8	12	1,8	8	15
K1284.2060812	C	à direita	8	M12	12	47,8	30	19	10,8	3,6	8	12	2,3	8	15
K1284.2060616	C	à direita	6	M16	16	60,4	40	26	14,4	4,8	10	16	1,8	15	35
K1284.2060816	C	à direita	8	M16	16	60,4	40	26	14,4	4,8	10	16	2,3	15	35
K1284.2061016	C	à direita	10	M16	16	60,4	40	26	14,4	4,8	10	16	2,8	15	35
K1284.20608201	C	à direita	8	M20x1,5	20	70	50	30	18	6	12	20	2,3	20	60
K1284.20610201	C	à direita	10	M20x1,5	20	70	50	30	18	6	12	20	2,8	20	60
K1284.20612201	C	à direita	12	M20x1,5	20	70	50	30	18	6	12	20	3	20	60