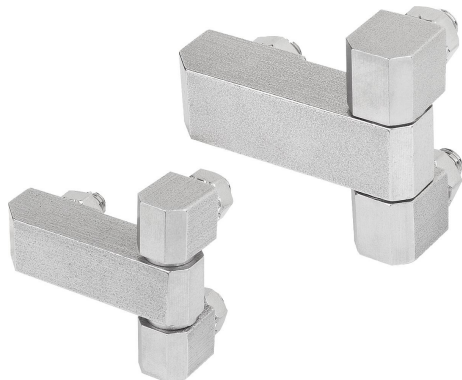


## Dobradiças quadradas com porcas de fixação

Descrição do artigo/Imagens dos produtos



### Descrição

#### Material:

Dobradiça em aço inoxidável 1.4305.

Material de fixação em aço inoxidável 1.4305.

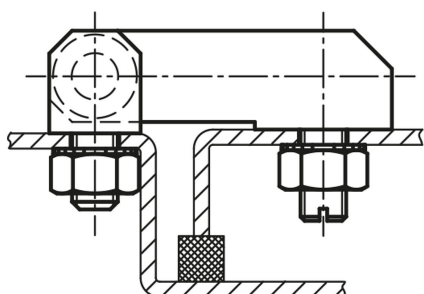
#### Versão:

peça polida.

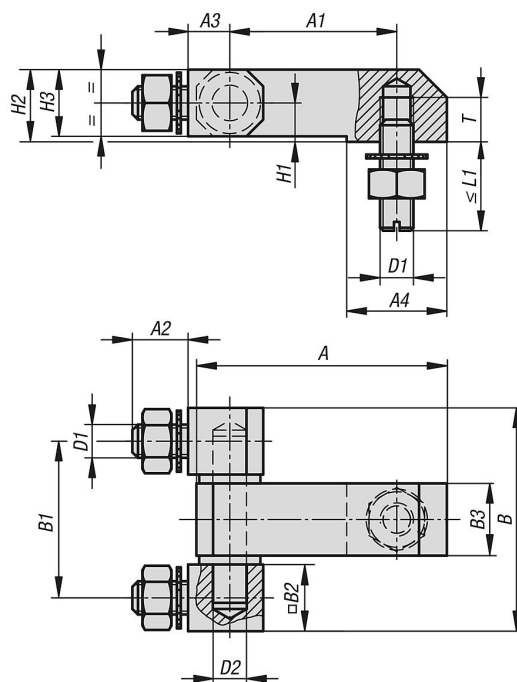
#### Indicação:

Dobradiça de parafusos para construções niveladas.

Versão leve e pesada.



### Desenhos



### Visão geral dos artigos

## Dobradiças quadradas com porcas de fixação

### Visão geral dos artigos

#### Dobradiças quadradas com porcas de fixação

| Código do artigo | A  | A1 | A2 | A3  | A4 | B    | B1   | B2 | B3 | D1 | D2 | H1 | H2 | H3 | L1 | T  | Capacidade de carga N |
|------------------|----|----|----|-----|----|------|------|----|----|----|----|----|----|----|----|----|-----------------------|
| K1338.10630028   | 45 | 30 | 10 | 7,5 | 18 | 40,2 | 28,2 | 12 | 13 | M6 | 6  | 7  | 13 | 12 | 16 | 8  | 2600                  |
| K1338.10840035   | 61 | 40 | 14 | 10  | 26 | 51   | 35   | 16 | 18 | M8 | 8  | 10 | 18 | 16 | 20 | 10 | 4800                  |