

## Chave fecho com travamento e em aço inoxidável

### Descrição do artigo/Imagens dos produtos



### Descrição

**Material:**

Aço inoxidável 1.4401.

**Versão:**

Superfície sem tratamento.

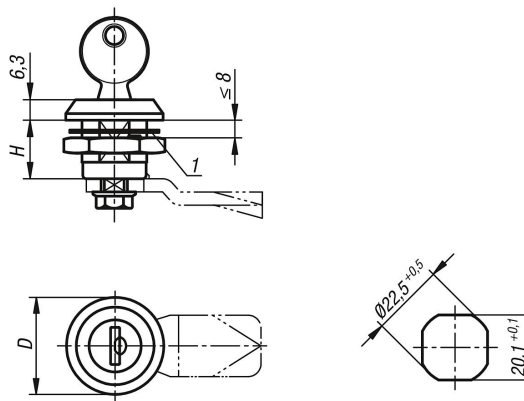
**Indicação:**

O fecho lingueta pode ser fornecido pré-montado. Carcaça com porca de fixação e cilindro de perfil europeu com fechos iguais incl. 2 chaves (fechadura 1333).

**Indicação de desenho:**

1) Anel de vedação plano

### Desenhos



### Visão geral dos artigos

Código do artigo	Acionamento	D	H
K1355.18	chaves com fechos iguais	30	18