

Chave fecho Hygienic DESIGN

Descrição do artigo/Imagens dos produtos



Descrição

Material:

Carcaça, acionamento e porca de fixação em aço inoxidável 1.4404.
O-Ring de silicone, vermelho, conforme FDA.

Versão:

Superfície sem tratamento.

Indicação:

O fecho lingueta cumpre com os requisitos de higiene de acordo com as normas DIN EN 1672-2 e DIN EN 14159.

Adequado especialmente para uso na indústria alimentícia e bebidas.

Favor encomendar a lingueta separadamente na versão desejada. Todas as linguetas podem ser combinadas com qualquer carcaça.

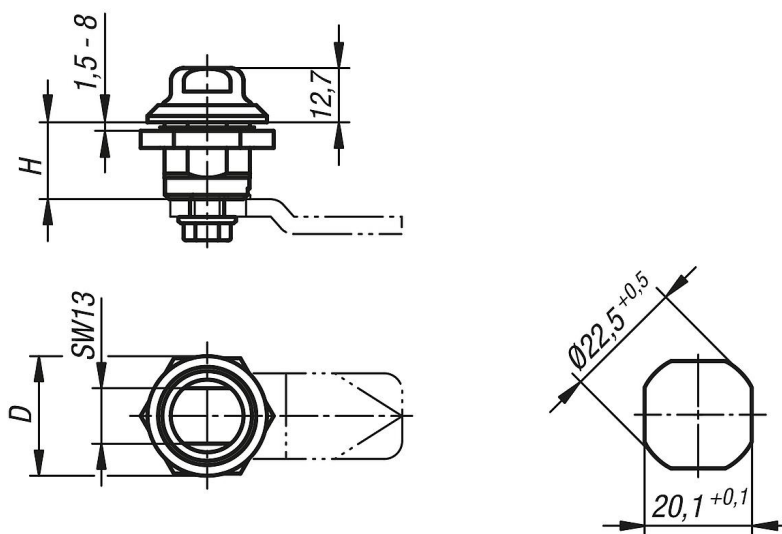
Acessórios:

Chave especial de encaixe K1335.113

Chave dupla (estrela/boca) K1362.16

Capa de proteção de encaixe K1362.1613

Desenhos



Visão geral dos artigos

Código do artigo	Acionamento	D	H
K1353.18	canto duplo	28	18