

Chave fecho para o setor de higiene

Descrição do artigo/Imagens dos produtos



Descrição

Material:

Carcaça e acionamento: 1.4404.

Porca de aterramento e parafuso sextavado flangeado: 1.4301.

Vedação: silicone azul, de acordo com FDA.

Versão:

Superfície sem tratamento.

Indicação:

O fecho lingueta em aço inoxidável para aplicações no setor de higiene impede a proliferação de germes, atendendo aos rigorosos requisitos dos princípios de teste para máquinas de processamento de alimentos e para higiene.

A forma geométrica sofisticada, as superfícies de aço inoxidável extremamente polidas e a vedação circunferencial concêntrica evitam a acumulação de sujeira de forma segura. Neste caso, a água, os agentes de limpeza, etc. podem ser escoados completamente, evitando a contaminação.

Especialmente nos processos em que a resistência da vedação aos agentes de limpeza e desinfetantes é muito importante, são obrigatórios armários de distribuição, caixas de terminais e caixas operacionais otimizados para o uso em sistemas de produção. Construído de acordo com os princípios do Hygienic DESIGN, o fecho lingueta HD atende aos requisitos rigorosos da indústria de processamento de alimentos, encaixando-se perfeitamente nas aplicações profissionais de higiene. A vedação especial foi projetada para uma limpeza com jato de alta pressão de no máximo, 100 bar, além de atender ao grau de proteção IP65/67. Além disso, a vedação é termicamente estável até 80 °C e devido à cor azul, está em conformidade com as especificações da FDA (evitando de forma segura que seja confundida com gêneros alimentícios).

Favor encomendar a lingueta separadamente na versão desejada. Todas as linguetas podem ser combinadas com qualquer carcaça.

Acessórios:

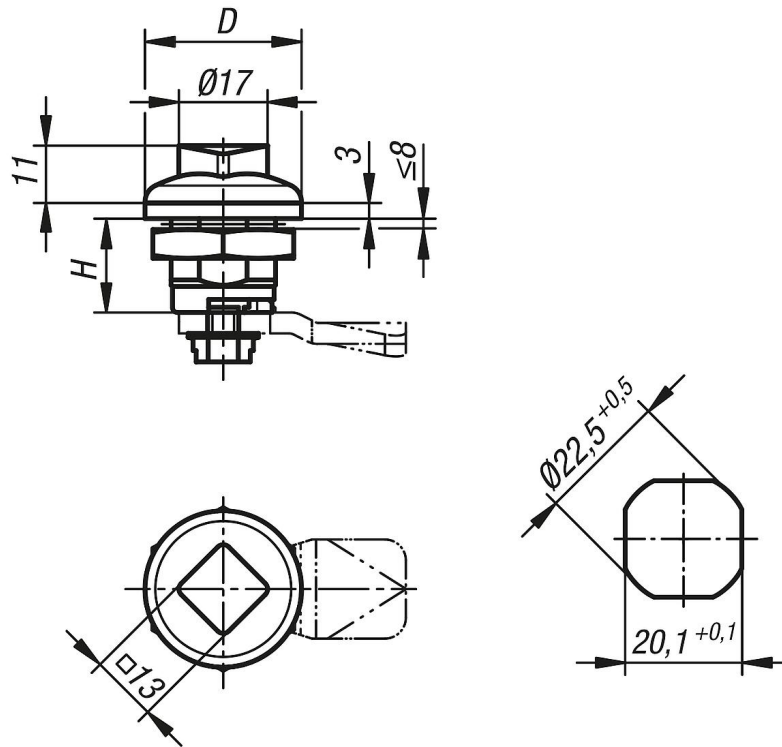
Chave especial de encaixe K1335.113

Chave dupla (estrela/boca) K1362.16

Capa de proteção de encaixe K1362.1613

Chave fecho para o setor de higiene

Desenhos



Visão geral dos artigos

| Código do artigo | Acionamento | D | H |
|------------------|-------------|----|----|
| K1354.18 | quadrado | 30 | 18 |