

## Botões de cabeça cogumelo com rosca fêmea e colar alto para anel de vedação e arruela Hygienic USIT® da Freudenberg Process Seals

Descrição do artigo/Imagens dos produtos



### Descrição

#### Material:

Peças em aço inoxidável 1.4404.

#### Versão:

peça altamente polida.

#### Indicação:

Através do seu alto colar, o botão de cabeça cogumelo é ideal para movimentos manuais de tração e pressão.

A superfície é completamente polida em alto brilho e apresenta uma profundidade de rugosidade muito menor do que Ra 0,8 µm. O contorno é fabricado com amplos raios, transições e arredondamentos. Não importa em que posição de montagem o botão de cabeça cogumelo esteja instalado, pois quase não haverá aderência de sujeira e resíduos do produto ou de produtos de limpeza. Desta forma, assegura-se uma limpeza fácil.

Para vedar a conexão do parafuso, são aplicados anéis e arruelas de vedação

Hygienic USIT® da Freudenberg Process. A haste do botão de cabeça cogumelo foi especialmente adaptada para este tipo vedação. O resultado é uma vedação da conexão do parafuso praticamente livre de zonas mortas, que atende aos requisitos higiênicos.

#### Sob consulta:

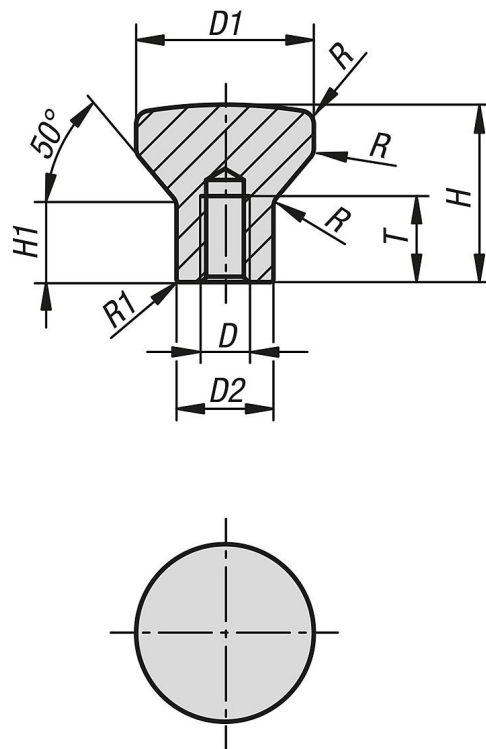
Rosca polegadas, profundidade da rosca, variantes de formato.

#### Acessórios:

Anel de vedação e arruela Hygienic USIT® K1491 para superfícies de aparafusamento.

# Botões de cabeça cogumelo com rosca fêmea e colar alto para anel de vedação e arruela Hygienic USIT® da Freudenberg Process Seals

Desenhos



## Visão geral dos artigos

### Botões de cabeça cogumelo com rosca fêmea e colar alto, para anel de vedação e arruela Hygienic USIT®

Código do artigo	D	D1	D2	H	H1	T	R	R1
K1308.2004	M4	20	10,8	19	8	10	3	0,45
K1308.2105	M5	21	11,8	21	10	12	3	0,5
K1308.2506	M6	25	14,2	25	12	12	3	0,55
K1308.3308	M8	33	18	33	15	16	4	0,7
K1308.4010	M10	40	22,3	40	19	20	4	0,8