

Porcas borboleta para anel de vedação e arruela Hygienic USIT® Freudenberg Process Seals

Descrição do artigo/Imagens dos produtos



Descrição

Material:

Peças em aço inoxidável 1.4404.

Versão:

peça altamente polida.

Indicação:

Através de porcas borboleta é possível realizar uniões aparafusadas simples de forma excelente. Estas uniões podem ser abertas e fechadas facilmente, sem o uso de ferramentas.

Superfície completamente polida em alto brilho com uma profundidade de rugosidade muito menor que Ra 0,8 µm. O contorno é fabricado com amplos raios, transições e arredondamentos. Não importa em que posição de montagem a porca borboleta esteja instalada, pois quase não haverá aderência de sujeira e resíduos do produto ou de produtos de limpeza. Desta maneira, assegura-se uma limpeza fácil. Para vedar a conexão do parafuso, são utilizados anéis de vedação e arruelas

Hygienic USIT® da Freudenberg Process. O eixo da porca borboleta é especialmente adaptado para este tipo de vedação. O resultado consiste em uma vedação da conexão do parafuso praticamente livre de zonas mortas, que atende aos requisitos higiênicos.

Sob consulta:

Outras profundidades de rosca, rosca polegadas.

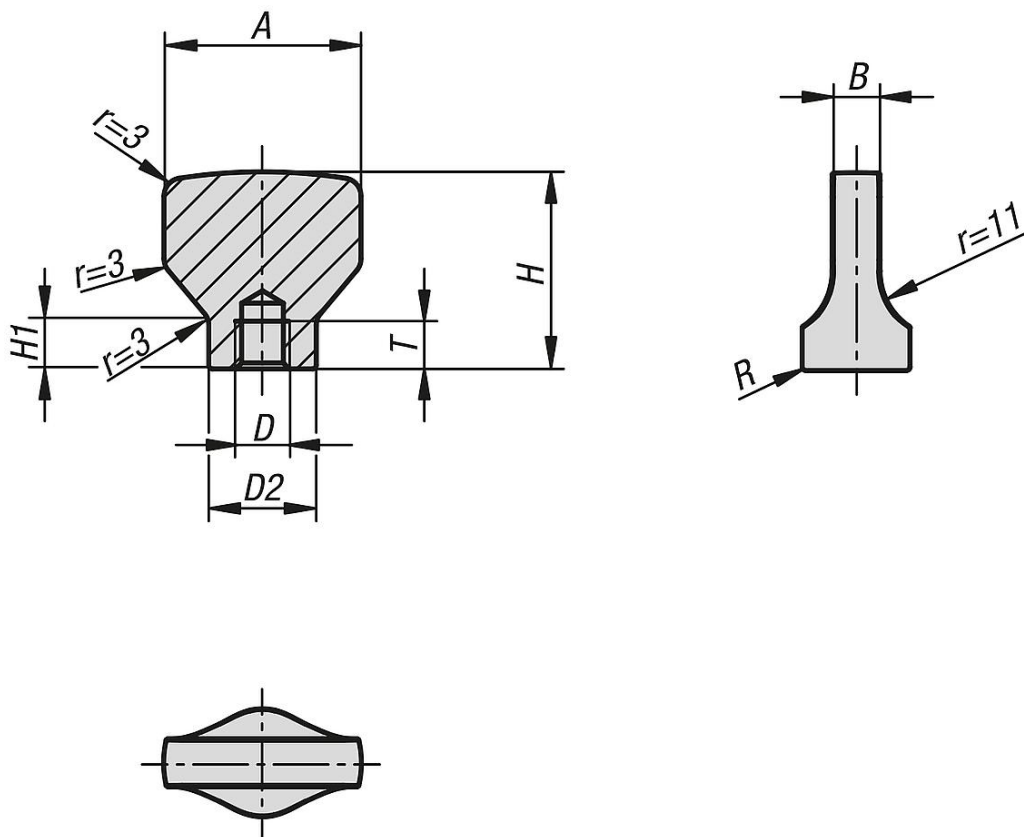
Acessórios:

Anel de vedação e arruela Hygienic USIT® K1491 para superfícies de aparafusamento.

Porcas borboleta para anel de vedação e arruela Hygienic USIT®

Freudenberg Process Seals

Desenhos



Visão geral dos artigos

Porcas borboleta para anel de vedação e arruela Hygienic USIT® Freudenberg Process Seals

Código do artigo	A	B	D	D2	H	H1	R	T
K1312.2004	20	4	M4	10,8	19	5,3	0,45	6
K1312.2105	21	5	M5	11,8	21	6	0,5	6
K1312.2506	25	6	M6	14,2	25	7	0,55	7
K1312.3308	33	8	M8	18	33	8,4	0,7	9
K1312.4010	40	10	M10	22,3	40	10	0,8	11