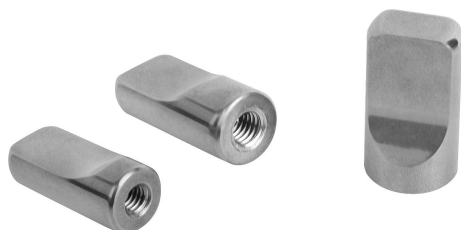


Porcas borboleta versão estreita no modelo Hygienic DESIGN

Descrição do artigo/Imagens dos produtos



Descrição

Material:

Aço inoxidável 1.4404.

Versão:

peça polida.

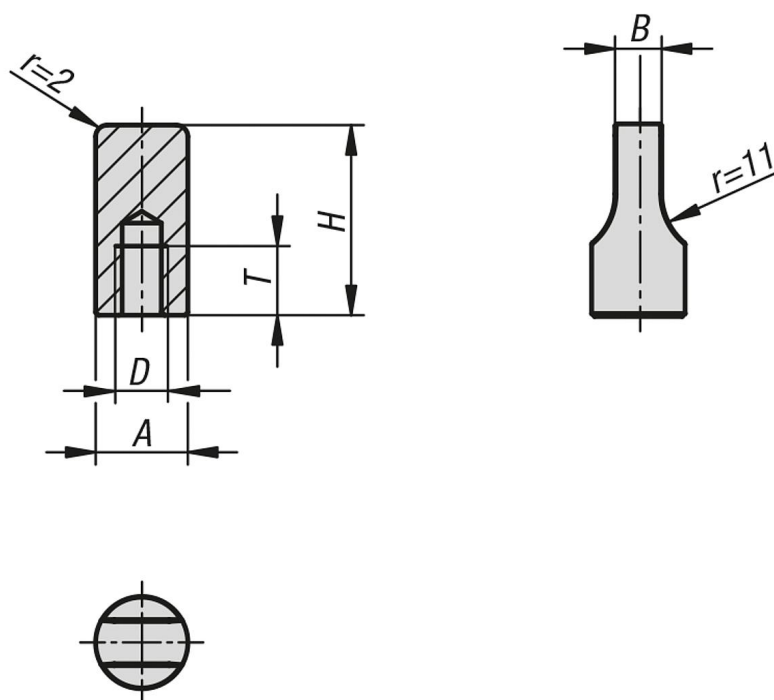
Indicação:

Com o uso de porcas borboleta, pode-se realizar uniões aparafusadas simples. Estas uniões podem ser abertas e fechadas facilmente, sem o uso de ferramentas. A superfície é completamente polida e apresenta uma profundidade de rugosidade muito menor do que Ra 0,8 μm . O contorno é fabricado com raios e transições suaves. Devido ao polimento da superfície, quase não ocorre aderência de sujeira e resíduos do produto ou de produtos de limpeza. Desta maneira, é assegurada uma limpeza fácil.

Sob consulta:

Rosca polegada, rosca macho.

Desenhos



Visão geral dos artigos

Porcas borboleta versão estreita no modelo Hygienic DESIGN

Código do artigo	A	B	D	H	T
K1314.04	9	4,5	M4	20	6
K1314.05	10	4,5	M5	22	6
K1314.06	12	5,5	M6	22	7

Porcas borboleta versão estreita no modelo Hygienic DESIGN**Visão geral dos artigos**

Código do artigo	A	B	D	H	T
K1314.08	16	8	M8	25	9
K1314.10	20	10	M10	30	11