

Parafusos sextavados com colar para a linha Hygienic USIT® anel de vedação e arruela Freudenberg Process Seals

Descrição do artigo/Imagens dos produtos



Descrição

Material:

Aço inoxidável 1.4404.

Versão:

peça altamente polida.

Indicação:

Parafusos sextavados com colar para anel e arruela de vedação Hygienic USIT®.

Somente a combinação do anel e arruela de vedação Hygienic USIT® com o parafuso sextavado especialmente modificado garante uma vedação livre de zonas mortas. Isto é essencial, especialmente nas áreas de contato com o produto ou dentro de isoladores assépticos.

Tanto a cabeça dos parafusos como a superfície de apoio do anel de vedação e arruela apresentam alto polimento. Devido à profundidade de rugosidade da superfície extremamente baixa, isto é, muito inferior a Ra 0,8 µm, quase não ocorre aderência de partículas de sujeira ao parafuso. A superfície altamente polida assegura uma limpeza fácil.

Sem escareamento ou aprofundamento na cabeça do parafuso, sem estampagem ou engrenagem abaixo do flange.

Sob consulta:

Ferramenta com tamanhos de chave SW 8 - SW 24.

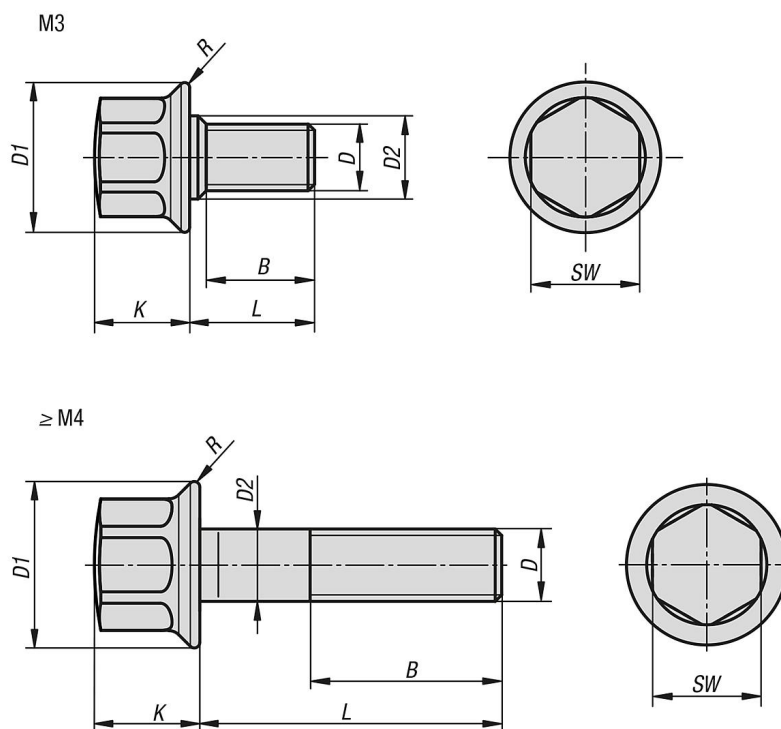
Acessórios:

Anel de vedação e arruela Hygienic USIT® K1491.

Porca cega sextavada com colar K1493.

Parafusos sextavados com colar para a linha Hygienic USIT® anel de vedação e arruela Freudenberg Process Seals

Desenhos



Visão geral dos artigos

Parafusos sextavados com colar para a linha Hygienic USIT® anel de vedação e arruela da Freudenberg

Código do artigo	D	D1	D2	B	K	L	R	SW
K1327.04X25	M4	10,8	4	14	6,3	25	0,45	7
K1327.05X30	M5	11,8	5	16	7,3	30	0,5	8
K1327.06X40	M6	14,2	6	18	9	40	0,55	10
K1327.06X45	M6	14,2	6	18	9	45	0,55	10
K1327.06X50	M6	14,2	6	18	9	50	0,55	10
K1327.08X35	M8	18	8	22	11	35	0,7	13
K1327.08X40	M8	18	8	22	11	40	0,7	13
K1327.08X45	M8	18	8	22	11	45	0,7	13
K1327.08X50	M8	18	8	22	11	50	0,7	13
K1327.08X55	M8	18	8	22	11	55	0,7	13
K1327.08X60	M8	18	8	22	11	60	0,7	13
K1327.08X65	M8	18	8	22	11	65	0,7	13
K1327.08X70	M8	18	8	22	11	70	0,7	13
K1327.10X25	M10	22,3	10	22	13,5	25	0,8	16
K1327.10X35	M10	22,3	10	26	13,5	35	0,8	16
K1327.10X40	M10	22,3	10	26	13,5	40	0,8	16
K1327.10X50	M10	22,3	10	26	13,5	50	0,8	16
K1327.10X55	M10	22,3	10	26	13,5	55	0,8	16
K1327.10X60	M10	22,3	10	26	13,5	60	0,8	16
K1327.10X70	M10	22,3	10	26	13,5	70	0,8	16
K1327.10X75	M10	22,3	10	26	13,5	75	0,8	16
K1327.12X35	M12	26,6	12	30	17	35	0,9	18
K1327.12X45	M12	26,6	12	30	17	45	0,9	18
K1327.12X50	M12	26,6	12	30	17	50	0,9	18
K1327.12X55	M12	26,6	12	30	17	55	0,9	18
K1327.12X60	M12	26,6	12	30	17	60	0,9	18
K1327.12X70	M12	26,6	12	30	17	70	0,9	18
K1327.12X75	M12	26,6	12	30	17	75	0,9	18
K1327.12X80	M12	26,6	12	30	17	80	0,9	18

Parafusos sextavados com colar para a linha Hygienic USIT® anel de vedação e arruela Freudenberg Process Seals

Visão geral dos artigos

Código do artigo	D	D1	D2	B	K	L	R	SW
K1327.16X30	M16	35	16	26	21	30	1,2	24
K1327.16X35	M16	35	16	31	21	35	1,2	24
K1327.16X40	M16	35	16	36	21	40	1,2	24
K1327.16X45	M16	35	16	36	21	45	1,2	24
K1327.16X50	M16	35	16	36	21	50	1,2	24
K1327.16X55	M16	35	16	36	21	55	1,2	24
K1327.16X65	M16	35	16	36	21	65	1,2	24
K1327.16X70	M16	35	16	36	21	70	1,2	24
K1327.16X75	M16	35	16	36	21	75	1,2	24
K1327.16X80	M16	35	16	36	21	80	1,2	24