

Porcas cegas compactas no modelo Hygienic DESIGN

Descrição do artigo/Imagens dos produtos



Descrição

Material:

Aço inoxidável 1.4404.

Versão:

peça polida.

Indicação:

A superfície da porca calota é polida e o design otimizado, especialmente para uso na área de higiene. Assim, a cabeça da porca foi projetada de forma semiesférica no topo e o colar afunilado com a respectiva forma oblíqua. A altura total baixa serve para minimizar possíveis contornos de interferência. Devido à profundidade de rugosidade da superfície extremamente baixa, isto é, muito inferior a Ra 0,8 µm, quase não ocorre aderência de partículas de sujeira à superfície.

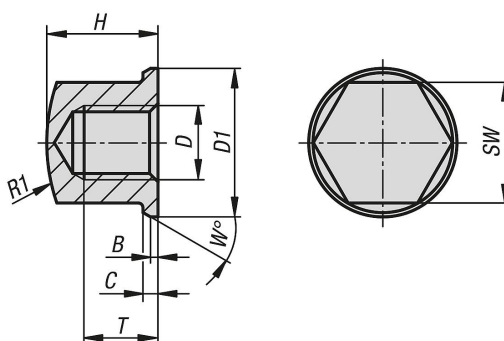
Sob consulta:

Rosca plegada, variações de altura.

Acessórios:

Para apertar e afrouxar os parafusos sem danos, recomendamos utilizar uma chave de boca em combinação com o encaixe de proteção (K1362).

Desenhos



Visão geral dos artigos

Porcas cegas compactas no modelo Hygienic DESIGN

Código do artigo	Material do corpo básico	D	D1	B	C	H	R1	SW	T	W
K1332.03	aço inoxidável A4	M3	6,8	0,25	0,5	4,95	8,8	5,5	3	20
K1332.04	aço inoxidável A4	M4	9	0,3	0,8	6,5	10	7	4	30
K1332.05	aço inoxidável A4	M5	10	0,5	1	7	16	8	4	30
K1332.06	aço inoxidável A4	M6	12	0,8	1	9	16	10	6	30
K1332.08	aço inoxidável A4	M8	16	0,8	1,6	12	20	13	8	30
K1332.10	aço inoxidável A4	M10	20	1	2	14	32	16	10	30
K1332.12	aço inoxidável A4	M12	24	1	2,5	16	35	19	11	30

