

Dobradiças de mola de aço, aço inoxidável ou alumínio 120 mm, mola de fecho

Descrição do artigo/Imagens dos produtos



Descrição

Material:

Aço, aço inoxidável 1.4301 ou alumínio 5754.

Mola tensora de aço ou aço inoxidável.

Versão:

Aço com superfície sem tratamento ou zincada.

Aço inoxidável ou alumínio com superfície sem tratamento.

Mola tensora de liga de zinco-alumínio.

Indicação:

Dobradiças na versão laminada.

Ângulo de abertura 270°.

Torque da mola:

$M(0^\circ) : 0,28 \text{ Nm} / M(90^\circ) : 0,56 \text{ Nm} / M(180^\circ) : 0,85 \text{ Nm}$

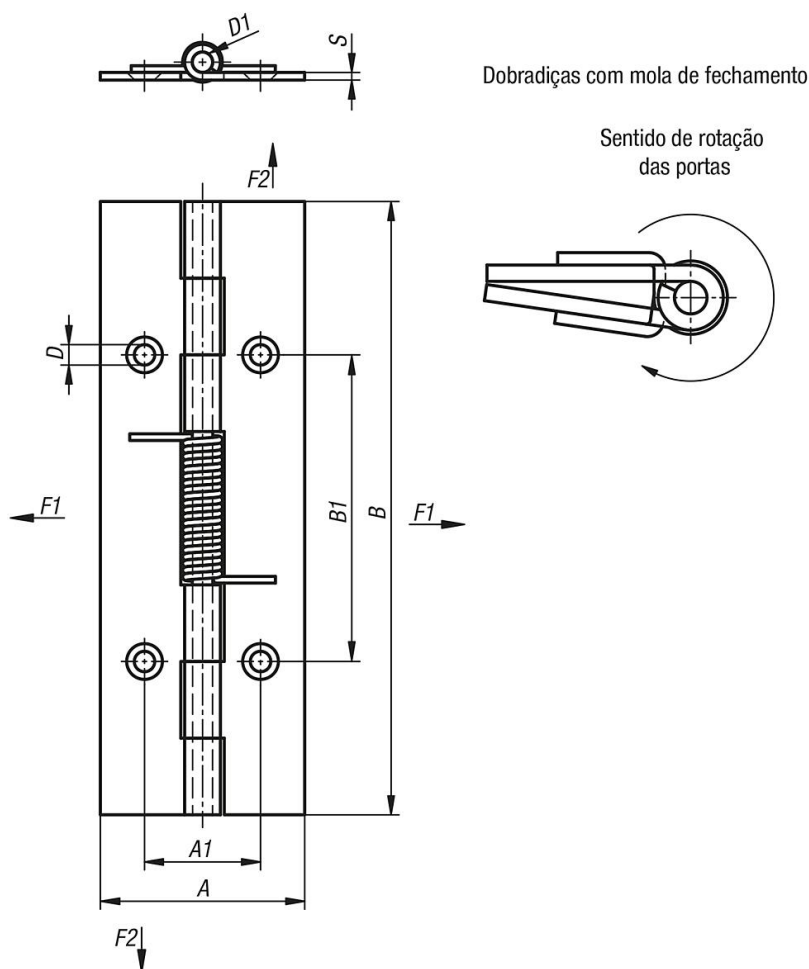
Nas dobradiças de alumínio, as molas tensoras são de aço com uma liga de zinco-alumínio.

Forma A: sem furos

Forma B: com furos

Dobradiças de mola de aço, aço inoxidável ou alumínio 120 mm, mola de fecho

Desenhos



Visão geral dos artigos

Código do artigo	Forma	Versão 1	Material do corpo básico	A	A1	B	B1	D	D1	S
K1175.4012010	A	mola de fechamento	aço	40	-	120	-	-	4	1,5
K1175.4012011	B	mola de fechamento	aço	40	22,7	120	60	4	4	1,5
K1175.14012010	A	mola de fechamento	aço inoxidável A2	40	-	120	-	-	4	1,5
K1175.14012011	B	mola de fechamento	aço inoxidável A2	40	22,7	120	60	4	4	1,5
K1175.24012010	A	mola de fechamento	alumínio	40	-	120	-	-	4	1,5
K1175.24012011	B	mola de fechamento	alumínio	40	22,7	120	60	4	4	1,5