

Abraçadeira dupla de conexão cruzada em alumínio, forma B

Descrição do artigo/Imagens dos produtos

METRIC
Parts



Descrição

Material:

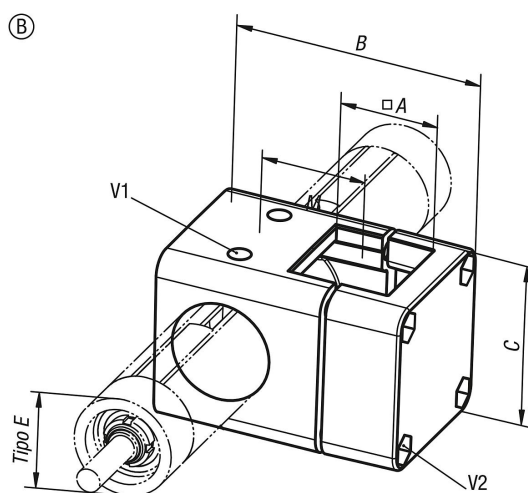
Alumínio fundido.

Parafuso de fixação com porca, aço.

Sob consulta:

Alavanca para fixação.

Desenhos



Visão geral dos artigos

| Código do artigo | Forma | Tipo E | A | B | C | M | V1 | V2 |
|------------------|-------|--------|----|-----|----|----|-------|-------|
| K0497.5050 | B | 50 | 50 | 126 | 86 | 53 | M8x50 | M8x50 |