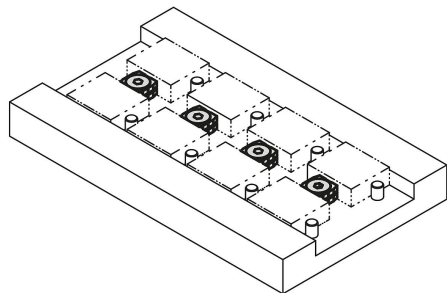


Cunha de fixação com parafuso de cabeça cilíndrica, forma B

Descrição do artigo/Imagens dos produtos



Descrição

Material:

Aço temperado.

Versão:

Mordente endurecido (33-39 HRC) e brunido.

Indicação:

Devido ao seu princípio de funcionamento, as cunhas de fixação são adequadas para múltiplas fixações.

Através das superfícies com ranhuras, são alcançadas grandes forças de aperto.

Cunhas de fixação com força de retenção.

Indicação de desenho:

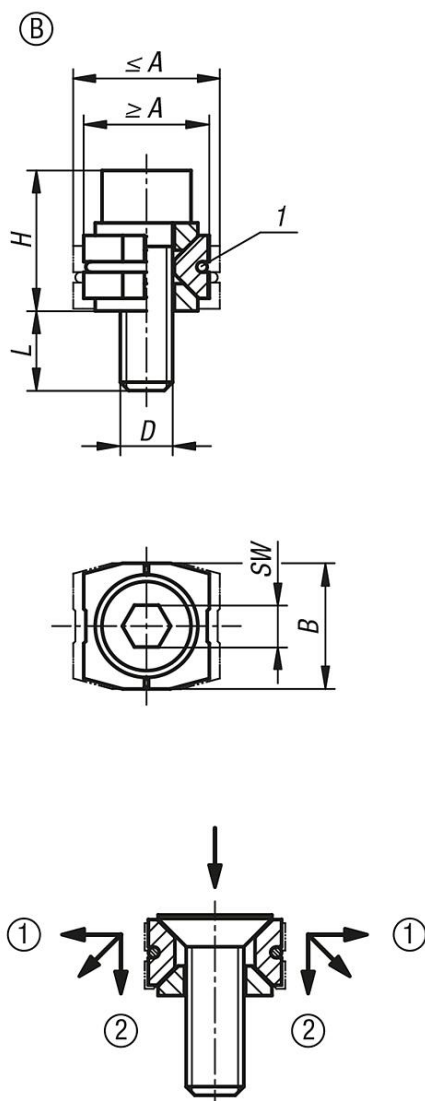
A medida L se relaciona à medida $\leq A$.

A medida H se relaciona à medida $\geq A$.

1) O-Ring

Cunha de fixação com parafuso de cabeça cilíndrica, forma B

Desenhos



- (Mordentes geram força de fixação para baixo)
- ① Pressão horizontal contra a peça de trabalho
- ② Pressão vertical impede o empenamento da peça.

Visão geral dos artigos

Código do artigo	Forma	A mín.	A máx.	B	D	H	L	SW	Força de aperto máx. kN	Torque de aperto máx. Nm
K1167.21205	B	12	14	12	M5X16	13,4	9,6	4	3	5,4
K1167.21506	B	15	17	14,8	M6X18	15,8	10,2	5	4,5	9,1
K1167.21808	B	18,5	21,5	18,4	M8X25	21,2	14,9	6	9	22