

Ímãs redondos (cápsulas magnéticas) de NdFeB, Forma A

Descrição do artigo/Imagens dos produtos



Descrição

Material:

Carcaça em latão.

Núcleo do ímã em NdFeB (neodímio).

Versão:

Carcaça lisa.

Indicação:

Versão lisa, sistema blindado.

Cápsulas magnéticas de Neodímio nunca devem ser prensadas diretamente sobre materiais ferrosos, caso contrário, ocorrerá perda da força de aderência, devido ao curto-circuito magnético.

Diâmetro "D" retificado com tolerância de ajuste h6.

As cápsulas magnéticas da forma A podem ser encurtadas na medida "H1", sem perda da força de aderência.

Faixa de temperatura:

máx. 80 °C.

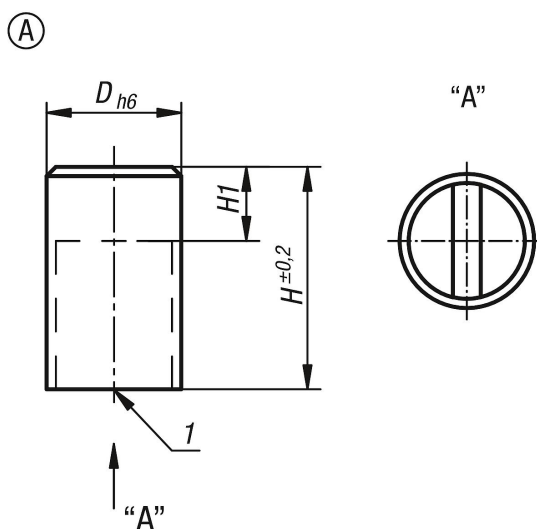
Montagem:

A montagem dos ímãs pode ser efetuada através de prensagem, aparafusamento ou colagem.

Indicação de desenho:

1) Superfície de aderência

Desenhos



Visão geral dos artigos

Código do artigo	Forma	D	H	H1	Força de aderência N	Distância para as paredes de ferro/mm
K1395.106	A	6	20	10	10	1,5

Ímãs redondos (cápsulas magnéticas) de NdFeB, Forma A

Visão geral dos artigos

Código do artigo	Forma	D	H	H1	Força de aderência N	Distância para as paredes de ferro/mm
K1395.108	A	8	20	10	25	1,5
K1395.110	A	10	20	8	45	2
K1395.113	A	13	20	6	70	2,5
K1395.116	A	16	20	2	150	3
K1395.120	A	20	25	5	280	4
K1395.125	A	25	35	7	450	5
K1395.132	A	32	40	4,5	700	6