

Ímãs brutos (ímãs pastilhas) com furo escareado em NdFeB, forma A

Descrição do artigo/Imagens dos produtos



Descrição

Material:
NdFeB (neodímio).

Versão:
peça zincada.

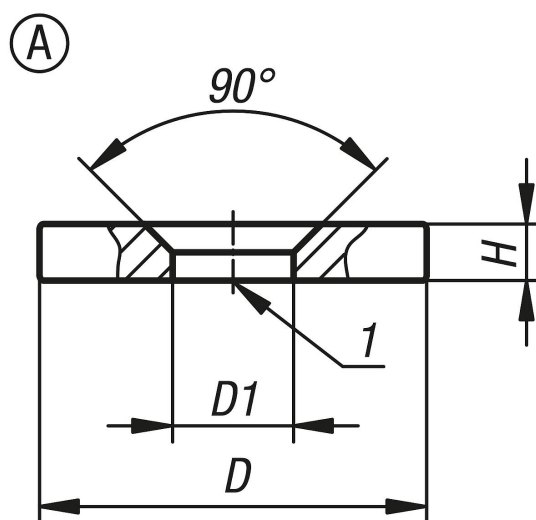
Indicação:
Sistema sem blindagem.

Faixa de temperatura:
máx. 80 °C.

Montagem:
A montagem dos ímãs pode ser efetuada através de prensagem, aparafusamento ou colagem.

Indicação de desenho:
1) Superfície de aderência

Desenhos



Visão geral dos artigos

Código do artigo	Forma	D	D1	H	Torque de aperto máx. Nm	Força de aderência N
K1405.12	A	12 ±0,1	3,5 ±0,1	3 ±0,1	3	18
K1405.15	A	15 ±0,1	4,5 ±0,1	3,5 ±0,1	3	29
K1405.18	A	18 ±0,1	4,5 ±0,1	4 ±0,1	3	41
K1405.24	A	24 ±0,1	5,5 ±0,1	4 ±0,1	3	66

