

Grampo de fixação com força de fixação para baixo, forma B, com mordente prismático

Descrição do artigo/Imagens dos produtos



Descrição

Material:

Aço.

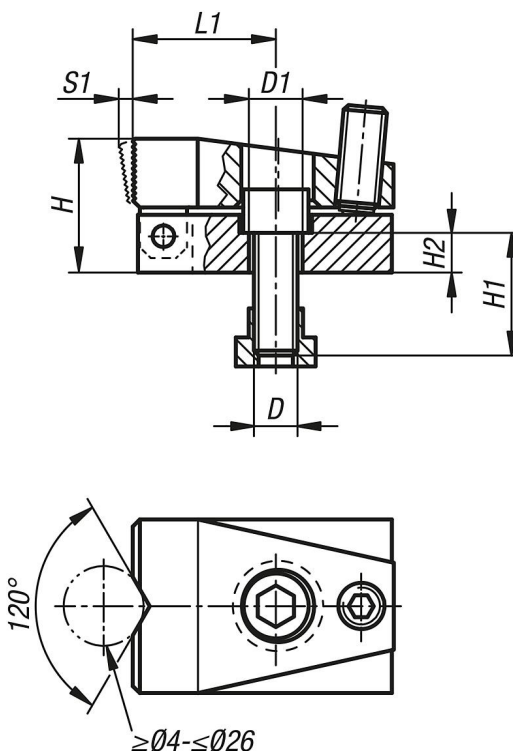
Versão:

peça cementada e brunida.

Indicação:

Ao apertar o posicionador com esfera, o mordente efetua o movimento de avanço. Neste momento, a força de fixação para baixo fixa a peça simultaneamente contra o batente fixo e a superfície de apoio. A superfície de apoio da peça pode ocorrer diretamente sobre a mesa coordenada.

Desenhos



Visão geral dos artigos

Código do artigo	Forma	Largura de ranhura	B	D	D1	H	H1	H2	L	L1	S1 (Curso)	Força de aperto N	Torque de aperto máx. Nm
K1386.210	B	10	32	M8	8,4	24	20	8	52	28	3	7000	3
K1386.214	B	14	48	M12	12,5	37	30	11	72	40	4	15000	9
K1386.218	B	18	68	M16	16,5	47	35	13	86	41	7	21500	20

Grampo de fixação com força de fixação para baixo, forma B, com mordente prismático

Visão geral dos artigos
