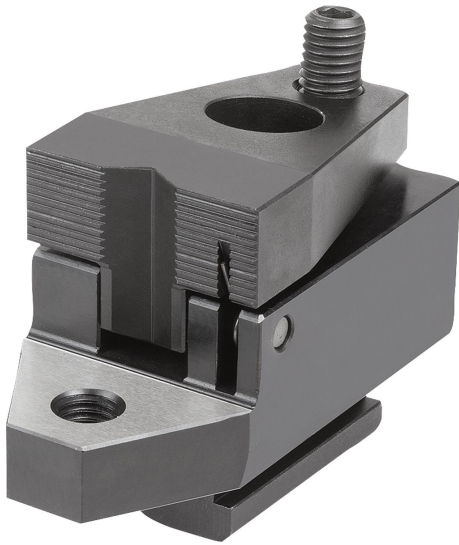


Grampo de fixação com força de fixação para baixo com suporte, forma B, com mordente prismático

Descrição do artigo/Imagens dos produtos



Descrição

Material:

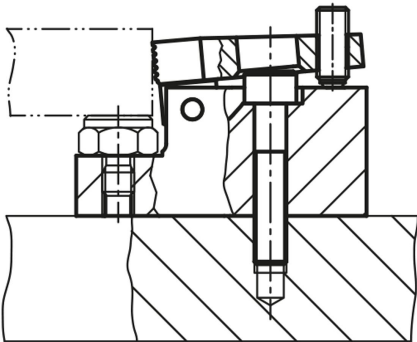
Aço.

Versão:

peça cementada e brunida.

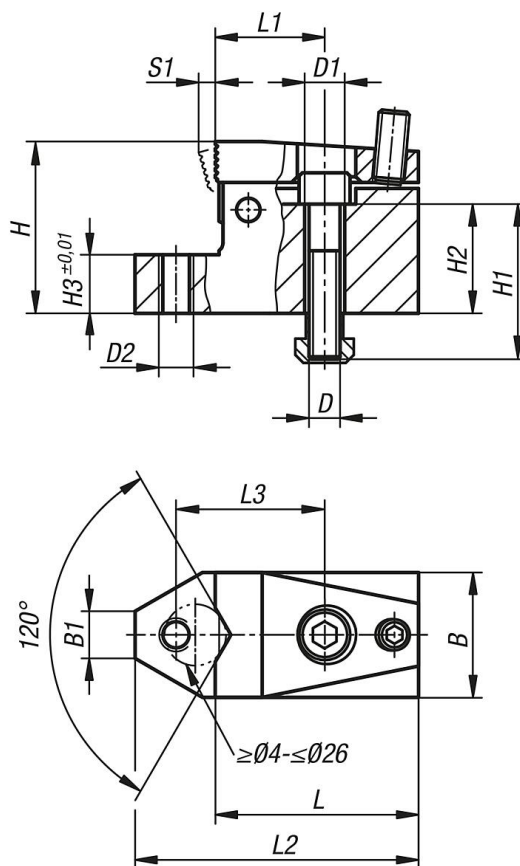
Indicação:

Ao apertar o posicionador com esfera, o mordente efetua o movimento de avanço. Neste momento, a força de fixação para baixo fixa a peça simultaneamente contra o batente fixo e a superfície de apoio. Este modelo possui superfície de apoio retificada e rosca para o elemento de suporte ajustável.



Grampo de fixação com força de fixação para baixo com suporte, forma B, com mordente prismático

Desenhos



Visão geral dos artigos

Código do artigo	Forma	Largura de ranhura	B	B1	D	D1	D2	H	H1	H2	H3	L	L1	L2	L3	S1 (Curso)	Força de aperto N	Torque de aperto máx. Nm
K1387.210	B	10	32	12,1	M8	8,4	M8	44	40	28	15	52	28	72,5	38	3	7000	3
K1387.214	B	14	48	16	M12	13	M12	53	45	27	15	72	40	100	55	4	15000	9
K1387.218	B	18	68	18,8	M16	17	M16	72	60	38	20	86	41	126	63	7	21500	20