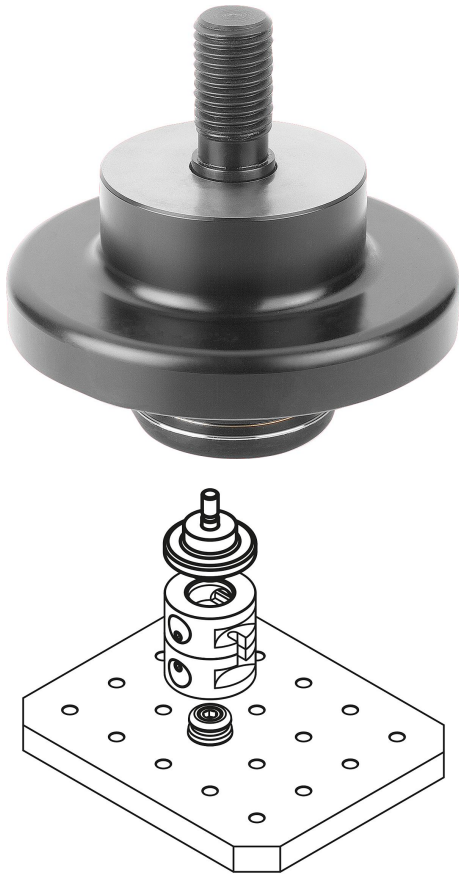


## Adaptador de redução para sistema modular de 5 eixos UNILOCK tamanho de sistema 138 mm

Descrição do artigo/Imagens dos produtos



### Descrição

**Material:**

Aço cementado.

**Versão:**

Corpo básico oxidado.

Superfícies de funcionamento endurecidas e retificadas.

**Indicação:**

Os adaptadores de redução do sistema de 5 eixos UNILOCK são adequados para a fixação e o posicionamento da peça de trabalho.

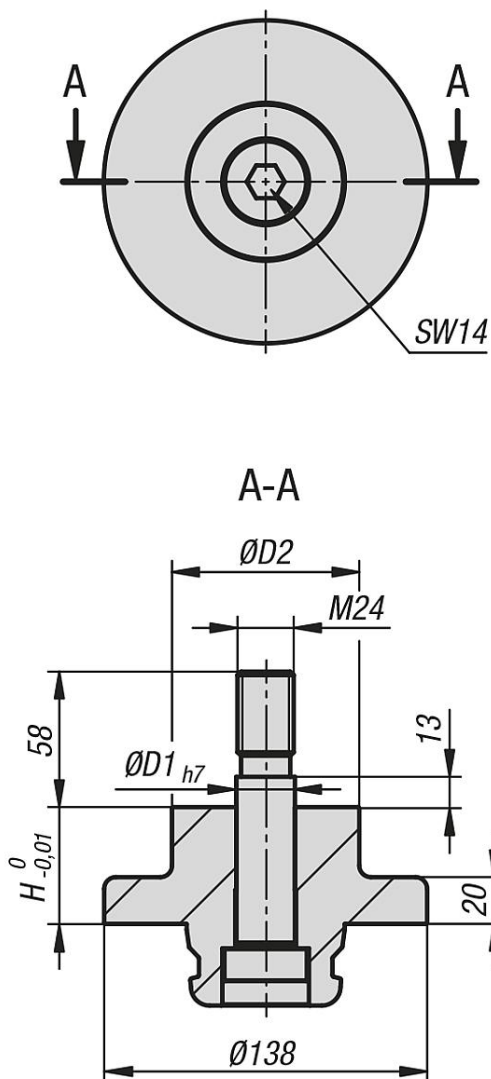
Eles podem ser aparafusados com a peça de trabalho e montados juntamente sobre os módulos básico ou de extensão.

**Sob consulta:**

Outras versões.

# Adaptador de redução para sistema modular de 5 eixos UNILOCK tamanho de sistema 138 mm

Desenhos



## Visão geral dos artigos

### Adaptador de redução para sistema modular de 5 eixos UNILOCK, tamanho de sistema 138 mm

Código do artigo	D1	D2	H
K1422.0501241080	25	80	50