

Pino de guia UNILOCK tamanho de sistema 138 mm

Descrição do artigo/Imagens dos produtos



Descrição

Material:

Aço cementado.

Versão:

Corpo básico brunido.

Superfícies funcionais endurecidas e retificadas.

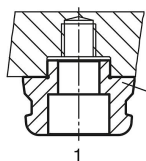
Indicação:

Os pinos de guia UNILOCK são adequados para a fixação e o posicionamento da peça de trabalho e de dispositivos em geral. Os pinos de guia são aparafusados com o elemento de troca.

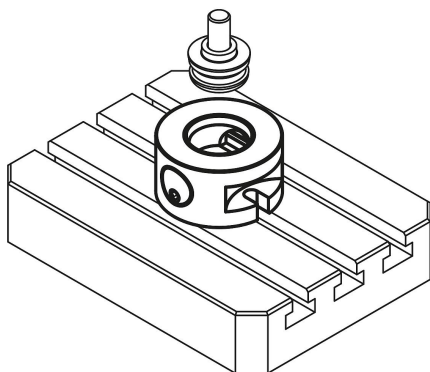
Sob consulta:

Outras versões.

1 = Fixação com parafuso DIN 912 através dos pinos de guia

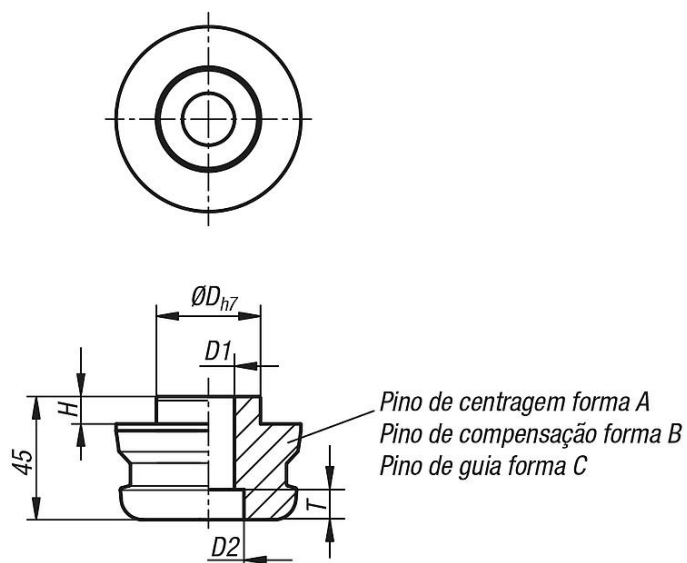


Pino de centragem forma A
Pino de compensação forma B
Pino de guia forma C

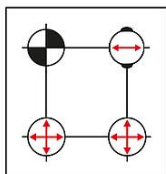


Pino de guia UNILOCK tamanho de sistema 138 mm

Desenhos



- Pino de centragem = Forma A fixa o eixo que ainda estiver livre
- Pino de compensação = Forma B (prisioneiro com porca/flange central, de posição variável)
- Pino de guia = Forma C Pinos com submedida (sem função centralizadora, apenas de fixação)



Visão geral dos artigos

Pino de guia UNILOCK, tamanho de sistema 138 mm

Código do artigo	Forma	D	D1	D2	H	T
K1424.168381025	A	38	25	37	9,5	24,5
K1424.268381025	B	38	25	37	9,5	24,5
K1424.368381025	C	38	25	37	9,5	24,5