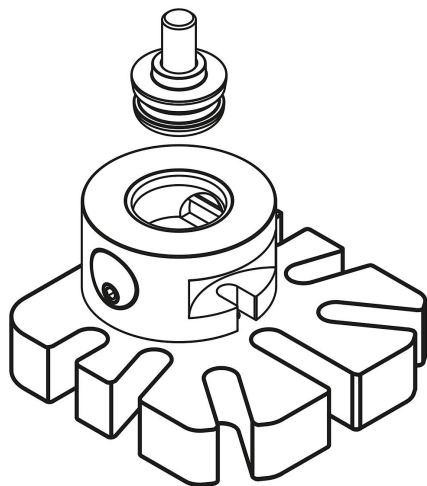


Placa de base para o sistema de 5 eixos UNILOCK de fixação universal tamanho de sistema 138 mm

Descrição do artigo/Imagens dos produtos



Descrição

Material:

Aço cementado.

Versão:

Corpo básico oxidado.

Superfícies funcionais endurecidas e retificadas.

Indicação:

As placas base de bloqueio de UNILOCK podem ser adaptadas diretamente a mesa de trabalho com ranhuras em T ou sistema de fixação com furos. Devido à sua construção variável, estas placas base podem ser flexivelmente posicionadas na mesa de trabalho. Assim, qualquer posição na mesa de trabalho pode ser coberta com as placas base.

Devido a estrutura estável, estas placas base são ideais como elementos de base para peças de trabalho grandes e pesadas.

Sob consulta:

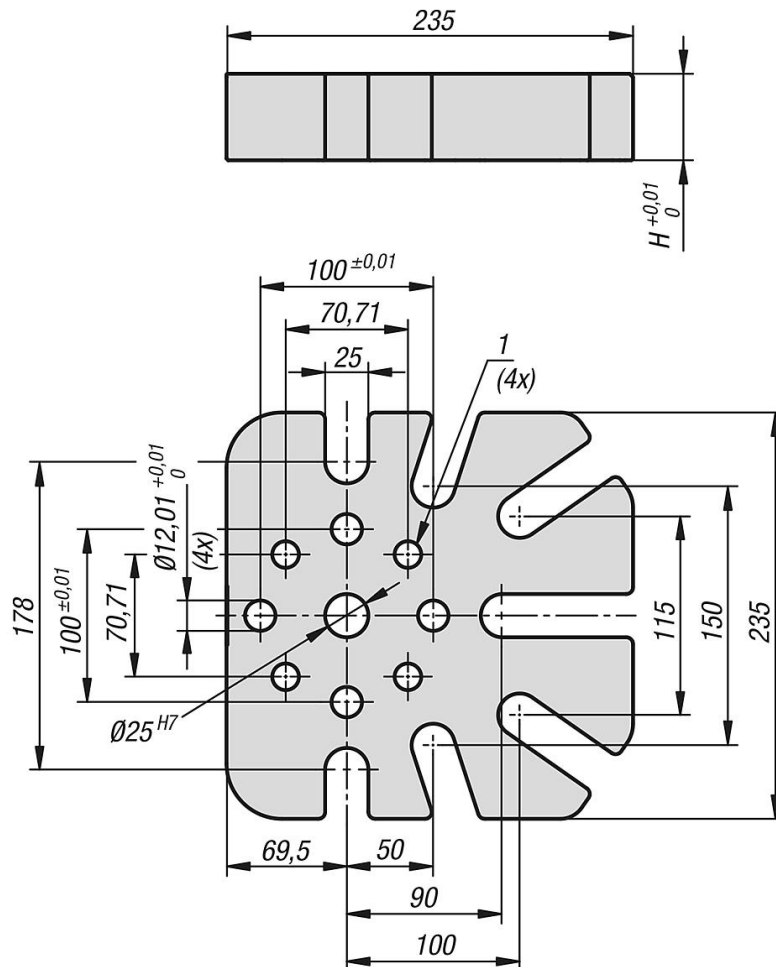
Outras versões.

Indicação de desenho:

1) Furo passante para parafuso de cabeça cilíndrica DIN 912, M12

Placa de base para o sistema de 5 eixos UNILOCK de fixação universal tamanho de sistema 138 mm

Desenhos



Visão geral dos artigos

Placa de base para o sistema de 5 eixos UNILOCK de fixação universal, tamanho de sistema 138 mm

Código do artigo	H
K1420.23523505025	50